

1.4 Pufferspeicher, ohne Wärmetauscher mit Schichtladesystem

JPSL 825 - 1500* - Version 2.0



Bauart:

Pufferspeicher mit Diffusoren, Trennblech und Bogenrohren
 Qualitätsstahl S235JR nach DIN 4753
 Betriebsdruck: 3 bar / Prüfdruck 4.5 bar
 max. Betriebstemperatur 95°

innen roh, außen Rostschutzanstrich

Ausführung:

Die Systemanschlüsse 1 1/2" auf Höhe C sind mit Schichtleitblechen versehen, dadurch wird eine optimierte Schichtung erzielt.
 Diese können bei Bedarf weggebogen werden, wie zum Beispiel bei Einbau von E-Heizungen oder Diffusoren.

Speicher ist mit einer Fühlerklemmleiste zur variablen Positionierung von Anlegefühlern ausgestattet.

Beachten: Speicher kann nicht kommunizierend verbunden werden (Gehrungsrohre nach oben)

Isolierung:

100 mm Polyesterfaser-Vlies mit Skymantel
 Isolierung ist immer separat zu bestellen

Silber (Standard), Weiß, Blau ab Lager verfügbar

andere Isolierung auf Anfrage

Zusätzlich:

Flansche oder Muffen und andere Speichergrößen auf Anfrage möglich
 Preis und Lieferzeit auf Anfrage

Empfehlung:

Verwenden Sie beim Einsatz einer Wärmepumpe ein Diffusor-Laderohr. Setzen Sie dieses in den Anschluss 3 (C) ein und achten Sie darauf, dass die Öffnung des Diffusors nach unten zeigt.
 (Artikelnummer: 90609)

* Die Typenbezeichnung lässt nicht unmittelbar auf den genauen Nettoinhalt des Speichers schließen.

1.4 Pufferspeicher, ohne Wärmetauscher mit Schichtladesystem

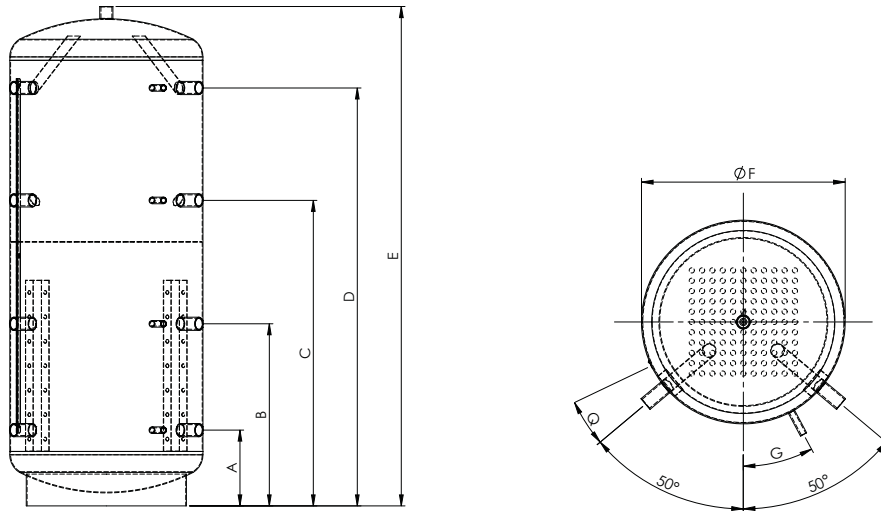
JPSL 825 - 1500 - Version 2.0

JPSL	Einheit	825	1000	1500
Nettoinhalt	l	716	885	1498
Ø mit Isolierung	mm	990	990	1200
Ø ohne Isolierung	mm	790	790	1000
Höhe mit Isolierung	mm	1740	2090	2200
Höhe ohne Isolierung	mm	1690	2040	2150
Kippmaß	mm	1740	2085	2195
Betriebsdruck Heizung	bar	3	3	3
max. Betriebstemperatur	° C	95	95	95
Gewicht	kg	128	148	204
Art.Nr.		156825	1561000	1561500
Isolierung		100 mm Polyesterfaser-Vlies		
Gewicht	kg	14	16	21
Art.Nr.		997825	9971000	9971500
ErP Klasse		C	C	D*
ErP Wärmeverlust	W	127	141	-
ErP relevanter Inhalt	l	718	887	-

* Werte noch in Prüfung

1.4 Pufferspeicher, ohne Wärmetauscher mit Schichtladesystem

Maßblatt JPSL 825 - 1500 - Version 2.0



	Verwendung	Dimension	825	1000	1500
	Einbringmaß Muffenlänge 100 mm	mm	800	800	(s.Ø)
E	Höhe	mit Isolierung - mm	1740	2090	2200
		ohne Isolierung - mm	1690	2040	2150
F	Durchmesser	mit Isolierung - mm	990	990	1200
		ohne Isolierung - mm	790	790	1000
A	Anschluss 1	Höhe - mm	260	310	380
		Anschluss - IG	1 ½"	1 ½"	1 ½"
		Fühler - IG	½"	½"	½"
B	Anschluss 2	Höhe - mm	630	745	825
		Anschluss - IG	1 ½"	1 ½"	1 ½"
		Fühler - IG	½"	½"	½"
C	Anschluss 3	Höhe - mm	1030	1250	1350
		Anschluss - IG	1 ½"	1 ½"	1 ½"
		Fühler - IG	½"	½"	½"
D	Anschluss 4	Höhe - mm	1430	1710	1760
		Anschluss - IG	1 ½"	1 ½"	1 ½"
		Fühler - IG	½"	½"	½"
E	Anschluss oben	Höhe - mm	1690	2040	2150
		Anschluss - IG	1 ½"	1 ½"	1 ½"
G	Anordnung Fühler	°	28,0	28,0	33,0
Q	Position Fühlerklemmleiste	°	14,5	14,5	11,5