

1.1 Pufferspeicher, ohne Wärmetauscher

JPSM 300 - 5000*



Bauart:

Pufferspeicher mit Schichtleitblechen
Qualitätsstahl S235JR nach EN 10025
Betriebsdruck: 3 bar / Prüfdruck 4.5 bar
max. Betriebstemperatur 95°

innen roh, außen Rostschutzanstrich

Ausführung:

Alle Systemanschlüsse 1 1/2" oder ab Typ 2500 2" sind mit Schichtleitblechen versehen, dadurch wird eine optimierte Schichtung erzielt. Diese können bei Bedarf weggebogen werden, wie zum Beispiel bei Einbau von E-Heizungen oder Diffusoren.

Speicher ist mit einer Fühlerklemmleiste zur variablen Positionierung von Anlegefühlern ausgestattet.

Ab Typ 2500 sind 2 Stück 2" Gehrungsrohre nach oben bis in den Klöpperboden hinein angebracht, so kann der obere Bereich optimal genutzt werden.

Isolierung:

100 mm Polyesterfaser-Vlies mit Skymantel
Isolierung ist immer separat zu bestellen

Silber (Standard), Weiß, Blau ab Lager verfügbar

andere Isolierung auf Anfrage

Zusätzlich:

Flansche oder Muffen und andere Speichergrößen auf Anfrage möglich
Preis und Lieferzeit auf Anfrage

*Die Typenbezeichnung lässt nicht unmittelbar auf den genauen Nettoinhalt des Speichers schließen.

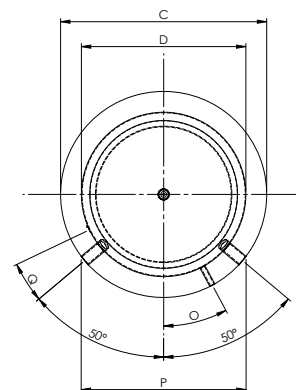
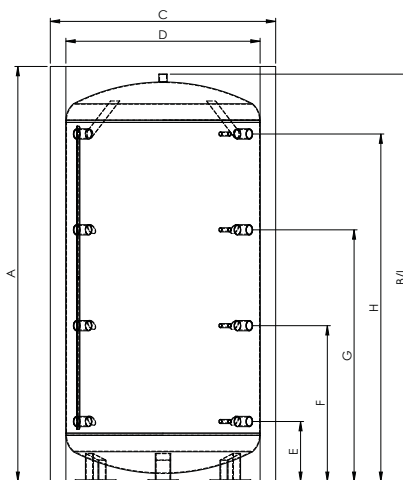
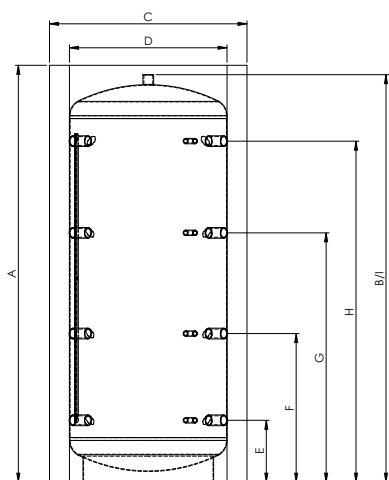
1.1 Pufferspeicher, ohne Wärmetauscher

JPSM 300 - 5000

| JPSM | Einheit | 300 | 500 | 600 | 825 | 825B | 1000 | 1000B | 1250 | 1500 | 2000 | 2500 | 3000 | 4000 | 5000 |
|-------------------------|---------|-----------------------------|------------|------------|------------|-------------|-------------|--------------|-------------|-------------|-------------|-------------|-------------|-------------|-------------|
| Nettoinhalt | l | 279 | 480 | 560 | 718 | 815 | 887 | 995 | 1268 | 1501 | 2010 | 2473 | 2890 | 3710 | 5012 |
| Ø mit Isolierung | mm | 750 | 850 | 900 | 990 | 1050 | 990 | 1050 | 1150 | 1200 | 1300 | 1450 | 1450 | 1600 | 1800 |
| Ø ohne Isolierung | mm | 550 | 650 | 700 | 790 | 850 | 790 | 850 | 950 | 1000 | 1100 | 1250 | 1250 | 1400 | 1600 |
| Höhe mit Isolierung | mm | 1400 | 1680 | 1700 | 1740 | 1730 | 2090 | 2060 | 2060 | 2200 | 2420 | 2330 | 2670 | 2730 | 2900 |
| Höhe ohne Isolierung | mm | 1350 | 1630 | 1650 | 1690 | 1680 | 2040 | 2010 | 2010 | 2150 | 2370 | 2280 | 2620 | 2680 | 2850 |
| Kippmaß | mm | 1385 | 1665 | 1690 | 1740 | 1765 | 2085 | 2055 | 2070 | 2195 | 2420 | 2395 | 2660 | 2740 | 2910 |
| Betriebsdruck Heizung | bar | 3 | 3 | 3 | 3 | 3 | 3 | 3 | 3 | 3 | 3 | 3 | 3 | 3 | 3 |
| max. Betriebstemperatur | ° C | 95 | 95 | 95 | 95 | 95 | 95 | 95 | 95 | 95 | 95 | 95 | 95 | 95 | 95 |
| Gewicht | kg | 55 | 74 | 80 | 92 | 101 | 106 | 111 | 155 | 165 | 198 | 236 | 282 | 361 | 428 |
| Art.Nr. | | 110 300 | 110 500 | 110 600 | 110 825 | 110 825B | 110 1000 | 110 1000B | 110 1250 | 110 1500 | 110 2000 | 110 2500 | 110 3000 | 110 4000 | 110 5000 |
| Isolierung | | 100 mm Polyesterfaser-Vlies | | | | | | | | | | | | | |
| Gewicht | kg | 9 | 11 | 12 | 14 | 15 | 16 | 17 | 19 | 21 | 25 | 28 | 33 | 38 | 44 |
| Art.Nr. | | 997 300 | 997 500 | 997 600 | 997 825 | 997 825B | 997 1000 | 997 1000B | 997 1250 | 997 1500 | 997 2000 | 997 2500 | 997 3000 | 997 4000 | 997 5000 |
| ErP Klasse | | C | C | C | C | D | C | D | D* | D* | E* | k. Anf. | k. Anf. | k. Anf. | k. Anf. |
| ErP Wärmeverlust | W | 83 | 106 | 118 | 127 | 160 | 141 | 184 | - | - | - | k. Anf. | k. Anf. | k. Anf. | k. Anf. |
| ErP relevanter Inhalt | l | 279 | 480 | 560 | 718 | 815 | 887 | 995 | - | - | - | k. Anf. | k. Anf. | k. Anf. | k. Anf. |

1.1 Pufferspeicher, ohne Wärmetauscher

Maßblatt JPSM 300 - 5000



JPSM 300 - 2000

JPSM 2500 - 5000

| | Verwendung | Dimension | 300 | 500 | 600 | 825 | 825B | 1000 | 1000B | 1250 | 1500 | 2000 | 2500 | 3000 | 4000 | 5000 |
|---|--|-----------------|--------|--------|--------|--------|--------|--------|--------|--------|--------|--------|--------|--------|--------|--------|
| P | Einbringmaß Muffenlänge 100 mm | mm | 610 | 690 | 740 | 800 | (s.Ø) | 800 | (s.Ø) | (s.Ø) | (s.Ø) | (s.Ø) | (s.Ø) | (s.Ø) | (s.Ø) | (s.Ø) |
| A | Höhe | mit Isol. - mm | 1400 | 1680 | 1700 | 1740 | 1740 | 2090 | 2060 | 2060 | 2200 | 2420 | 2330 | 2670 | 2730 | 2900 |
| B | | ohne Isol. - mm | 1350 | 1630 | 1650 | 1690 | 1680 | 2040 | 2010 | 2010 | 2150 | 2370 | 2280 | 2620 | 2680 | 2850 |
| C | Durchmesser | mit Isol. - mm | 750 | 850 | 900 | 990 | 1050 | 990 | 1050 | 1150 | 1200 | 1300 | 1450 | 1450 | 1600 | 1800 |
| D | | ohne Isol. - mm | 550 | 650 | 700 | 790 | 850 | 790 | 850 | 950 | 1000 | 1100 | 1250 | 1250 | 1400 | 1600 |
| E | Anschluss 1 | Höhe - mm | 220 | 220 | 230 | 260 | 260 | 310 | 310 | 310 | 380 | 320 | 385 | 385 | 415 | 510 |
| | | Anschluss - IG | 1 1/2" | 1 1/2" | 1 1/2" | 1 1/2" | 1 1/2" | 1 1/2" | 1 1/2" | 1 1/2" | 1 1/2" | 1 1/2" | 2" | 2" | 2" | 2" |
| | | Fühler - IG | 1/2" | 1/2" | 1/2" | 1/2" | 1/2" | 1/2" | 1/2" | 1/2" | 1/2" | 1/2" | 1/2" | 1/2" | 1/2" | 1/2" |
| F | Anschluss 2 | Höhe - mm | 470 | 620 | 610 | 630 | 630 | 745 | 745 | 745 | 825 | 900 | 888 | 1002 | 1032 | 1077 |
| | | Anschluss - IG | 1 1/2" | 1 1/2" | 1 1/2" | 1 1/2" | 1 1/2" | 1 1/2" | 1 1/2" | 1 1/2" | 1 1/2" | 1 1/2" | 2" | 2" | 2" | 2" |
| | | Fühler - IG | 1/2" | 1/2" | 1/2" | 1/2" | 1/2" | 1/2" | 1/2" | 1/2" | 1/2" | 1/2" | 1/2" | 1/2" | 1/2" | 1/2" |
| G | Anschluss 3 | Höhe - mm | 800 | 1010 | 990 | 1030 | 1030 | 1250 | 1250 | 1250 | 1350 | 1490 | 1392 | 1618 | 1648 | 1693 |
| | | Anschluss - IG | 1 1/2" | 1 1/2" | 1 1/2" | 1 1/2" | 1 1/2" | 1 1/2" | 1 1/2" | 1 1/2" | 1 1/2" | 1 1/2" | 2" | 2" | 2" | 2" |
| | | Fühler - IG | 1/2" | 1/2" | 1/2" | 1/2" | 1/2" | 1/2" | 1/2" | 1/2" | 1/2" | 1/2" | 1/2" | 1/2" | 1/2" | 1/2" |
| H | Anschluss 4 | Höhe - mm | 1120 | 1390 | 1380 | 1430 | 1430 | 1710 | 1710 | 1710 | 1760 | 2020 | 1895 | 2235 | 2250 | 2310 |
| | | Anschluss - IG | 1 1/2" | 1 1/2" | 1 1/2" | 1 1/2" | 1 1/2" | 1 1/2" | 1 1/2" | 1 1/2" | 1 1/2" | 1 1/2" | 2" | 2" | 2" | 2" |
| | | Fühler - IG | 1/2" | 1/2" | 1/2" | 1/2" | 1/2" | 1/2" | 1/2" | 1/2" | 1/2" | 1/2" | 1/2" | 1/2" | 1/2" | 1/2" |
| I | Anschluss oben | Höhe - mm | 1350 | 1630 | 1650 | 1690 | 1680 | 2040 | 2010 | 2010 | 2150 | 2370 | 2280 | 2620 | 2680 | 2850 |
| | | Anschluss - IG | 1 1/2" | 1 1/2" | 1 1/2" | 1 1/2" | 1 1/2" | 1 1/2" | 1 1/2" | 1 1/2" | 1 1/2" | 1 1/2" | 1 1/2" | 1 1/2" | 1 1/2" | 1 1/2" |
| O | Anordnung Fühler VL, RL Register | ° | 18,5 | 23,5 | 28,0 | 28,0 | 25,8 | 28,0 | 29,8 | 32,0 | 33,0 | 34,5 | 36,3 | 36,3 | 37,7 | 39,3 |
| Q | Position Fühler- klemmleiste | ° | 20,8 | 17,6 | 16,4 | 14,5 | 13,5 | 14,5 | 13,5 | 12,1 | 11,5 | 10 | 10 | 10 | 10 | 10 |

s.Ø = siehe Durchmesser ohne Isolierung