

ECOHEAT ÖI

Brennwert-
Ölbrenner-Kessel-
Kombination



Montage- und Betriebsanleitung ECOHEAT ÖI

BASIS - MEDIUM - PREMIUM



Wärmetechnik

Intercal Wärmetechnik GmbH
Im Seelenkamp 30
32791 Lage (Germany)



	Seite
Wichtige Hinweise	4-5
Transport des Kessels	6
Maßskizze und technische Daten.....	7
Allgemeine Vorschriften.....	8
Montage des Kessels	9-11
Anschluss des Kessels.....	12-16
Inbetriebnahme des Kessels	17
Bedienung des Kesselgrundschaltfeldes.....	18
Neutralisationsbox - Montage des Kondensatablauf	19
Montage & Inbetriebnahme des Brenners	20-22
Schaltplan Grundschaltfeld und Anschlusskabelbaum THETA 2 B	23
Schaltplan Anschlusskabelbaum THETA 23 B und 233 B.....	24
Schaltplan Anschlusskabelbaum THETA 2233 BVV und Schaltplan Brenner.....	25
Pflege und Wartung des Kessels	26-27
ECOHEAT Öl Zubehör	28
Herstellerbescheinigung und Konformitätserklärung.....	29
Gewährleistung und Normen.....	30

Produktbeschreibung

Die Brennwert-Heizkessel vom Typ ECOHEAT Öl sind bodenstehende Ölbrenner-Gussheizkesselkombinationen mit Öl-Blaubrenner Typ BNR und integriertem Abgaswärmetauscher Typ ECODENS aus Edelstahl. Durch die komplette Kapselung des Kessels ist der Betrieb raumluftabhängig oder raumluftunabhängig mit einem Luft-Abgas-System (LAS) möglich.

Ausführung „BASIS“

Kesselgrundschaltfeld mit Nachrüstmöglichkeit für witterungsgeführte Kesselregelung der Serie THETA. Hydraulikkomponenten (Pumpen, Mischer etc.) sind bei dieser Ausführung bauseits zu montieren. Für die Warmwasserbereitung ist eine 3-stufige Umwälzpumpe mit Schwerkraftbremse als vormontierte Baugruppe in die Verkleidung integrierbar. Ölanschluss auf der Kesselrückseite. Eine Neutralisationsbox befindet sich im Lieferumfang. Ein Öl- Filter ist bauseits zu montieren.

Ausführung „MEDIUM“

Kesselgrundschaltfeld mit witterungsgeführter Kesselregelung der Serie THETA Typ THETA 2B. Integrierte 3-stufige Umwälzpumpe mit Schwerkraftbremse. Für die Warmwasserbereitung ist eine 3-stufige Umwälzpumpe mit Schwerkraftbremse als vormontierte Baugruppe in die Verkleidung integrierbar. Ölanschluss auf der Kesselrückseite. Heizölfilter- Entlüfter- Kombination im Lieferumfang. Ölanschluss auf der Kesselrückseite. Heizölfilter- Entlüfter- Kombination und Neutralisationsbox befinden sich im Lieferumfang.

Ausführung „PREMIUM“

Kesselgrundschaltfeld mit witterungsgeführter Kesselregelung für einen Direkt- Kreis, der Serie THETA Typ THETA 23B. Integrierte 3-stufige Umwälzpumpe mit Schwerkraftbremse und eine 3-stufige Umwälzpumpe mit 3-Wege-Mischer und Antrieb, für einen Direktheizkreis und einen Mischerkreis, zum schnellen Einbinden in die Anlagenhydraulik. Für die Warmwasserbereitung ist eine 3-stufige Umwälzpumpe mit Schwerkraftbremse als vormontierte Baugruppe in die Verkleidung integrierbar. Ölanschluss auf der Kesselrückseite. Heizölfilter- Entlüfter- Kombination und Neutralisationsbox befinden sich im Lieferumfang.



Wichtige Hinweise

Aufstellraum

- der Aufstellraum muss gut belüftet und frostfrei sein
- die Zuluftöffnungen dürfen nicht verschlossen werden
- Verbrennungsluft möglichst von außen zuführen
- keine Wäsche im Aufstellraum waschen und trocknen
- keine Wäschetrockner im Aufstellraum betreiben
- nicht mit Treibgasen aus Spraydosen, Lösungsmitteln, Lacken usw. im Aufstellraum arbeiten
- keine Waren, die Halogenkohlenwasserstoffe enthalten im Aufstellraum lagern (z.B. PVC-Waren, Waschmittel)

Allgemeine Sicherheitshinweise

- um einen Stromschlag zu vermeiden, den Kessel nicht mit nassen oder feuchten Körperteilen berühren
- niemals an den Kabeln ziehen
- der Kessel darf nicht von Kindern oder ungeschultem Personal betrieben werden
- keine heißen Geräteteile anfassen
- vor Wartungsarbeiten den Kessel abschalten und abkühlen lassen

Wichtige Hinweise:

Die vorliegende Montage- und Betriebsanleitung enthält wichtige Informationen zur sicheren und fachgerechten Montage, zur Inbetriebnahme und Wartung von Brennwertkesseln der Baureihe ECOHEAT ÖL.

Lassen Sie die Montage von einem Fachhandwerker durchführen. Dieser hat die fachliche Ausbildung, Erfahrung und Kenntnisse im Umgang mit Heizungsanlagen sowie Öl- und Gasinstallationen.

Technische Änderungen und Irrtümer vorbehalten!

Durch stetige Weiterentwicklungen oder aufgetretene Irrtümer können Abbildungen, Funktionsschritte und technische Daten abweichen.

Es gilt die jeweils aktuelle Fassung dieser Montage- und Betriebsanleitung. Im Internet unter www.intercal.de erhalten Sie die jeweils aktuelle Version.

Hinweise zur Entsorgung

Recycling: Das gesamte Verpackungsmaterial (Kartonagen, Einlegezettel, Kunststoff-Folien und -beutel) ist vollständig recyclingfähig. Das Gerät oder ersetzte Teile gehören nicht in den Hausmüll, sondern müssen fachgerecht entsorgt werden. Am Ende ihrer Verwendung sind sie zur Entsorgung an den dafür vorgesehenen öffentlichen Sammelstellen abzugeben.





Wichtige Hinweise

Hinweis

Lesen Sie die Montageanleitung vor der Montage und Inbetriebnahme des Kessels sorgfältig durch. Nichtbeachtung oder unsachgemäße Installation führt zum Gewährleistungsausschluss. Bei Montage von Zubehörkomponenten sind die entsprechenden Anleitungen zu beachten.



Anlagenschaden

Durch eine unsachgemäße Montage oder Bedienung kann ein Anlagenschaden entstehen. Beachten Sie für die Aufstellung und den Betrieb der Anlage die Regeln der Technik sowie bauaufsichtliche und gesetzliche Bestimmungen!

Hinweise zum hydraulischen Anschluss

Spülen Sie die Heizungsanlage vor dem Anschluss des ECOHEAT Öl sorgfältig durch, damit kein Schmutz o.ä. in den Kessel gelangt.

Der ECOHEAT Öl Premium Brennwertkessel hat einen eigenen Anschluss für den Mischerkreis-Rücklauf. Bitte beachten Sie, dass nur der Mischerkreis an diesem Rücklaufanschluss angeschlossen wird.

Hinweise zum hydraulischen Anschluss

Achten Sie auf eine gute waagerechte Ausrichtung des Kessels. Auf keinen Fall sollte der Kessel mit Gefälle nach hinten aufgestellt werden. Der Kessel kann dann nur schwer entlüftet werden, und es kann immer wieder zu Luftansammlungen im Kessel kommen, die zu Siedegeräuschen führen.

Lebensgefahr

Durch elektrischen Strom besteht akute Lebensgefahr. Vor sämtlichen Arbeiten an der Heizungsanlage muss die Anlage stromlos geschaltet werden. Es genügt nicht, das Regelgerät auszuschalten!



Klemmen mit Kleinspannung

Die Anschlussklemmen für die Fühler- und Busleitungen (Klemmen 23-35) sind mit Sicherheitskleinspannung (Schwachstrom) belegt und dürfen keinesfalls mit der Netzspannung in Berührung kommen! Nichtbeachtung führt unweigerlich zur Zerstörung des Gerätes und zum Verlust von Garantieansprüchen! Alle anderen Anschlussklemmen führen je nach Geräteausführung und Betriebszustand die normale 230 Volt Netzspannung.



Transport des Kessels

Verletzungsgefahr

Durch einen unsachgemäß transportierten Heizkessel besteht Verletzungsgefahr. Verwenden Sie für den Transport des Heizkessels geeignete Transportmittel, z.B. einen Rollwagen, eine Sackkarre mit Spanngurt oder einen Treppen- oder Stufenkarren. Zum Schutz der Verkleidung sollte der Kessel erst am Aufstellort ausgepackt und montiert werden.



Anlagenschaden

Durch Stoßeinwirkung am Heizkessel kann die Heizungsanlage Schaden nehmen. Im Lieferumfang des ECOHEAT Öl befinden sich stoßempfindliche Bauteile, schützen Sie diese besonders.

Kessel- und Anlagenschaden

Durch Verschmutzung der Anschlüsse am Heizkessel kann ebenfalls Schaden entstehen. Wenn der Heizkessel aufgebaut ist und nicht in Gebrauch genommen wird, schützen Sie diese vor den äußeren Einwirkungen.

Gewichtsreduktion für den Transport

Grundsätzlich sollte der Kessel zum Schutz der Verkleidung erst am Aufstellort ausgepackt werden.

Falls doch eine Gewichtsreduktion notwendig ist, dann:

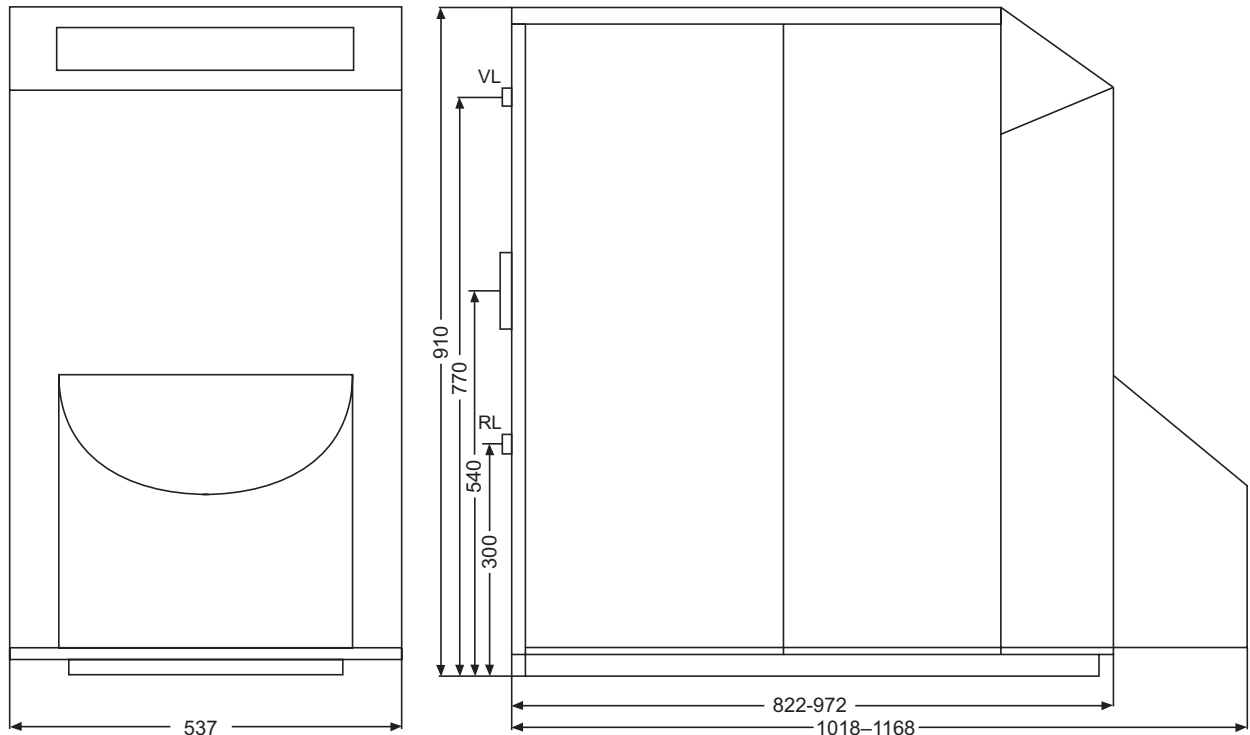
- o Entfernen Sie die Schalldämmhaube.
- o Entfernen Sie den Brenner mit der Kesseltür.
- o Entfernen Sie die obere Kesseltür.

Weitere Demontage von Verkleidungsteilen ist möglich, reduziert aber die Stabilität der Gesamtkonstruktion.



Maßskizze und technische Daten

Maßskizze



Technische Daten

ECOHEAT Öl (Basis / Medium / Premium)	Typ	15	20	25	30	40*
Produkt-ID-Nummer		CE 0032 BQ KD 1880			CE 0035 BS 103	
Feuerungsleistung	kW	15	20	25	28	30-38
Nennwärmeleistung bei 30° Rücklauftemperatur	kW	15	20	25	30	40
Kesselwirkungsgrad (tVL/tRL= 80/60 °C)	%	97,7	97,4	97,1	97,2	96,9
Kesselwirkungsgrad (tVL/tRL= 40/30°C)	%	103,6	103,3	102,9	103,2	103,3
Abgastemperatur (tVL/tRL= 80/60 °C)	°C	56	63	66	64	67
Abgastemperatur (tVL/tRL= 50/30°C)	°C	32	39	45	37	45
Abgasmassenstrom	kg/h	23	31	38	43	58
Maximaler Förderdruck	mbar	0,85	0,70	0,59	0,70	0,59
Wasserseitiger Widerstand (t = 20 K)	mbar	66	85	101	115	140
Kesselwasserinhalt	Liter	14	14	14	18	18
Zul. Betriebsüberdruck	bar	4	4	4	4	4
Zul. Vorlauftemperatur	°C	90	90	90	90	90
CO ₂ -Wert (offen/geschlossen) bei min. 60°C Kesseltemperatur	%	11,9 / 13,0	11,9 / 13,0	11,9 / 13,0	11,9 / 13,0	11,9 / 13,0
Kesselgewicht	kg	147	151	155	168	170
Abgasrohr Ø	mm	80 / 125	80 / 125	80 / 125	80	80

Technische Änderungen vorbehalten. * nicht als Medium erhältlich



Allgemeine Vorschriften

- Der Betreiber ist verpflichtet nach der Inbetriebnahme der Feuerungsanlage eine Messung durch den Bezirksschornsteinfeger durchführen zu lassen.
- Die Öl-Brennwertkessel ECOHEAT Öl sind für die Erwärmung von Heizungswasser und für die Beheizung von Ein- oder Mehrfamilienhäusern konzipiert. Sie können mit einer zulässigen Betriebsvorlauf-temperatur bis zu 90 °C und einem Gesamtüberdruck von 3 bar betrieben werden.
- Die Beheizung erfolgt mit Heizöl EL oder Heizöl EL „schwefelarm“
- Bei der Aufstellung des Kessels sind die bauaufsichtlichen Bestimmungen, insbesondere bezüglich der Heizraumgröße, -auslegung, der Be- und Entlüftung und des Kaminanschlusses zu beachten.
- Für die Ausrüstung, Prüfung und Schaltung der Gesamtanlage sind die Festlegungen der einschlägigen Heizungsnormen, die VDE- Bestimmungen sowie die technischen Anschlussbedingungen des Elektroenergieversorgers zu beachten.
- Nach Fertigstellung der Anlage sind während des Probeheizens sämtliche Steuer- und Sicherheitsgeräte einzustellen und auf Ihre Funktion zu prüfen.
- Ein ständiger Wartungsdienst wird empfohlen.
- Für die Kesselsteuerung sind die den Kesselschaltfeldern beigefügten Bedienungsanleitungen zu beachten.



Montage des Kessels

1

Prüfen des Lieferumfangs

Der ECOHEAT Öl wird komplett montiert ausgeliefert (**Abb.1**).

BASIS

- Öl- Brennwertkessel in Grundausstattung mit Nachrüstmöglichkeit für Regelungen der THETA Serie.
- Grundscharfeld
- Blaubrenner- BNR Serie
- Neutralisationsbox
- Rücklaufsammler (5 Wege)

MEDIUM wie Basis, mit

- Regelung THETA 2B
- Heizkreispumpe 3-Stufen-Pumpe
- Einstrang-Ölfiler-Set

PREMIUM wie Basis, mit

- Regelung THETA 23B
- Heizkreisgruppe 3-Stufen-Pumpe
- Mischerkreis 3-Stufen-Pumpe
- Einstrang-Ölfiler-Set



(Abb.1)

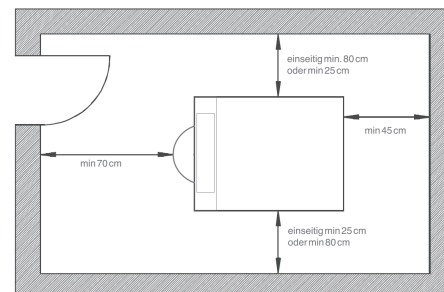
2

Aufstellung und Wandabstände

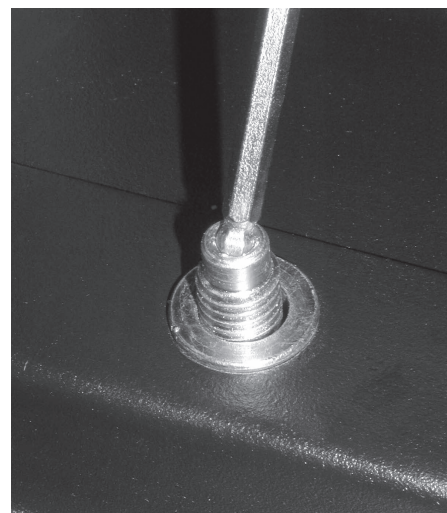
Für das Fundament bzw. die Aufstellfläche des Kessels müssen die vorgegebenen minimalen Wandabstände beachtet werden. 80 cm auf einer der beiden Seiten. 80 cm auf einer der beiden Seiten. Auf der jeweils anderen Seite sollte ein Abstand von 25 cm ebenfalls nicht unterschritten werden. Das Fundament bzw. die Aufstellfläche muss vollkommen eben und waagrecht sein. Die Kesselvorderkante sollte mit der Fundamentkante abschließen. Sie können den Heizkessel links oder rechts im Aufstellraum positionieren (**Abb.2**).

Zum Ausrichten des ECOHEAT Öl können die Stellfüße nach Abnehmen der Schalldämmhaube oder der hinteren Seitenverkleidungen mit einem 4mm Inbusschlüssel in der Höhe verstellt werden (**Abb.3**).

Bitte beachten Sie die wichtigen Hinweise auf Seite 4 u. 5.



(Abb.2)



(Abb.3)


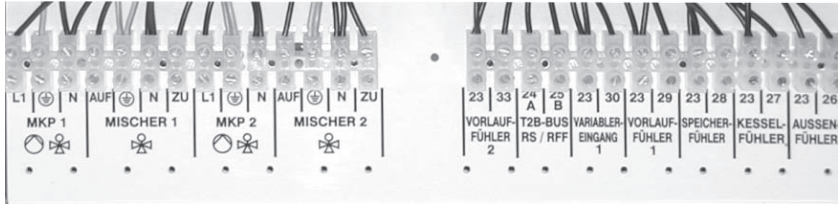
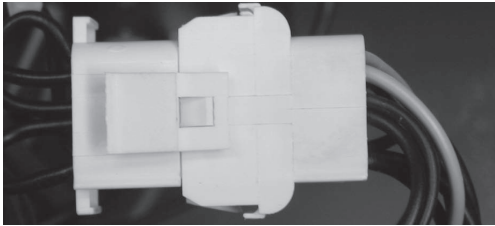


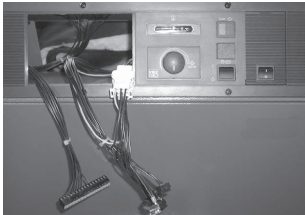
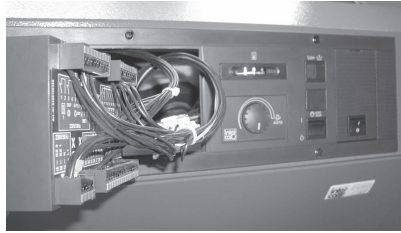


Schaltfeld und elektrische Anschlüsse

1	Grundschaltfeld	<p>(Abb.4)</p>
<p>Der Heizkessel ist ab Werk mit einem Kesselgrundschaltfeld (Abb.4) ausgerüstet. Dieses Schaltfeld ermöglicht das Betreiben des Kessels in seinen Grundfunktionen auch ohne digitale Regelung oder bei einem Regelungsdefekt.</p> <p>Das Schaltfeld ist erweiterbar mit den witterungsgeführten digitalen Regelungen der THETA Serie die für die Ansteuerung von ungemischten oder gemischten Heizkreisen ausgelegt sind (Der Einbau dieser optionalen Regler wird auf den folgenden Seiten näher erläutert).</p> <p>Der digitale Regler der THETA Serie ist auch in der Lage einen Pufferspeicher mit Solar- oder Feststoffbeheizung zu regeln. (Abb.5).</p>		<p>(Abb.5)</p>
2	Regler und Begrenzer	<p>(Abb.6)</p>



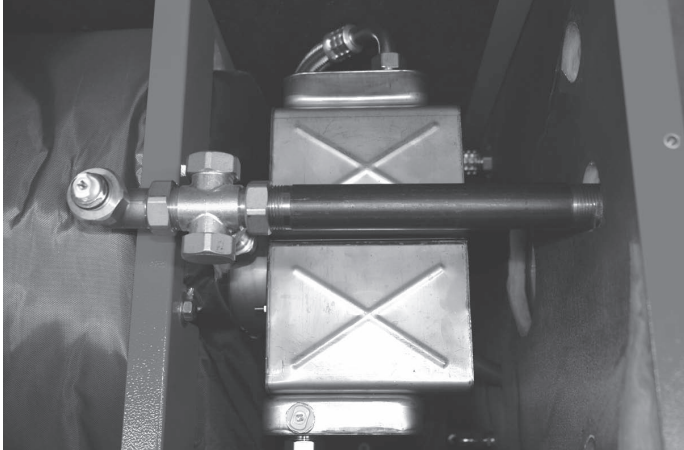
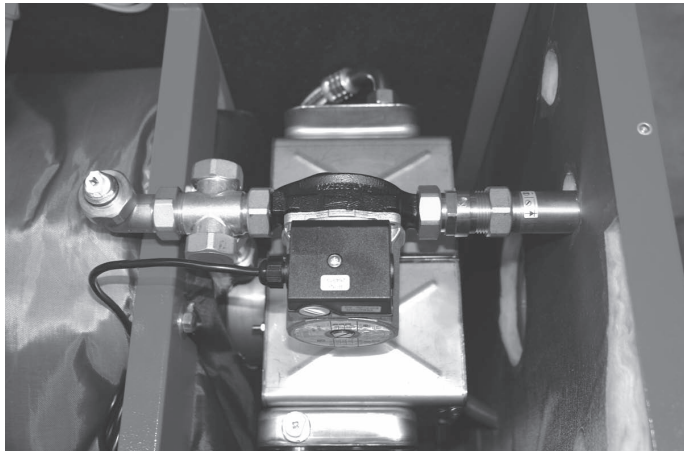
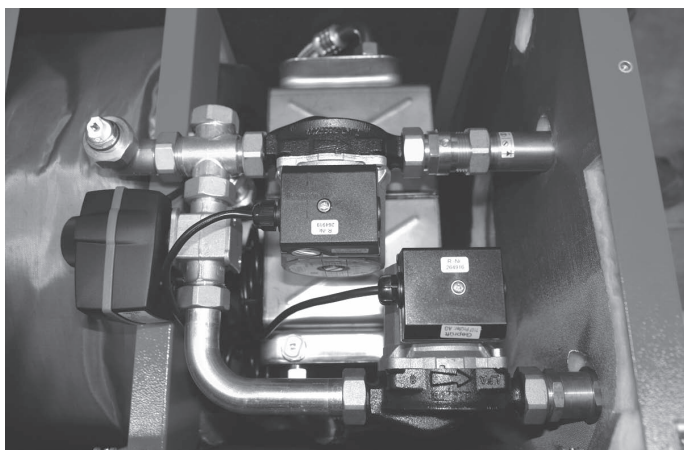
Montage des Kessels

<p>3</p>	<p>Einbau des Reglers</p>	 <p>(Abb.7)</p>			
<p>Öffnen Sie die Blindabdeckung des Kesselgrundschaltfeldes (Abb.7).</p> <p>Dann rasten Sie die Anschlussklemmen des Reglerkabelbaumes (Abb.8) in das Halteblech und öffnen die Blindabdeckung für den Reglerschacht.</p>		 <p>(Abb.8)</p>			
<p>4</p>	<p>Einbau des Reglers</p>	 <p>(Abb.9)</p>			
<p>Ziehen Sie die Brückenstecker aus der Regleranschlusskupplung. Der Brückenstecker verbleibt jedoch im Schaltfeld für den Notbetrieb. Verbinden Sie nun den weißen Würfelstecker (Abb.9) des Reglerkabelbaumes mit der Regleranschlusskupplung.</p>		<p>5</p>	<p>Einbau des Reglers</p>	 <p>(Abb.10)</p>	 <p>(Abb.11)</p>
<p>Stecken Sie anschließend die Klemmen X1, X2,X3, und evtl. X4 auf die Reglerkontakte. Stecken Sie den Kesseltauchfühler (Abb.10) tief in die Tauchhülse des Kessels. Die Blechfeder wird dafür nach vorn gebogen um einen guten Wärmeübergang sicherzustellen. Dann montieren und verbinden Sie alle anderen benötigten Fühler und Komponenten unter Zuhilfenahme der Regelungs Montage- und Betriebsanleitung.</p>		 <p>(Abb.12)</p>	 <p>(Abb.13)</p>		



Einbindung in die Anlagenhydraulik

Führen Sie die Montage nach den gültigen technischen Regeln mit den vorgeschriebenen Sicherheits-einrichtungen durch.

<p>1</p>	<p>Basis-Version:</p>	 <p>(Abb.14)</p>
<p>2</p>	<p>Medium-Version:</p>	 <p>(Abb.15)</p>
<p>3</p>	<p>Premium-Version:</p>	 <p>(Abb.16)</p>

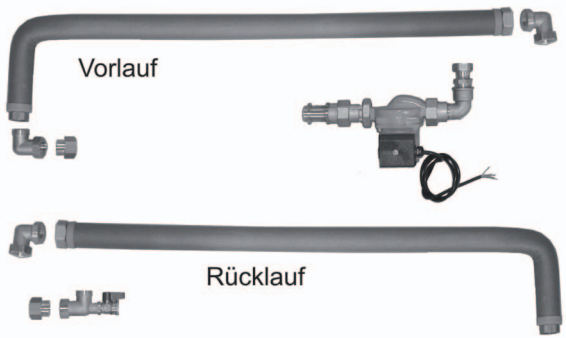
Die Basisversion des ECOHEAT Öl ist für die externe hydraulische Verteilung (z.B. wenn nur der Kessel getauscht werden soll) konzipiert. Pumpen, Absperrorgane, Verteiler und Sicherheitsbaugruppen müssen extern montiert und bauseits gestellt werden. Das Speicherladeset ist integrierbar.

Die Medium Version des ECOHEAT Öl hat einen integrierten Heizkreisverteiler und eine integrierte Pumpe mit Rückschlagventil für den direkten Heizkreis und ist für den nachträglichen Einbau der Speicherladepumpe (Set) vorbereitet. Absperrorgane und Sicherheitsbaugruppen müssen extern montiert und bauseits gestellt werden.

Die Premium Version des ECOHEAT Öl hat einen integrierten Heizkreisverteiler, eine integrierte Pumpe mit Rückschlagventil für den direkten Heizkreis und eine integrierte Pumpe mit Motormischer für den Mischerkreis (z.B. Fußbodenheizung) und ist für den nachträglichen Einbau der Speicherladepumpe (Set) vorbereitet. Absperrorgane und Sicherheitsbaugruppen müssen extern montiert und bauseits gestellt werden.



Anschluss des Kessels - Hydraulik

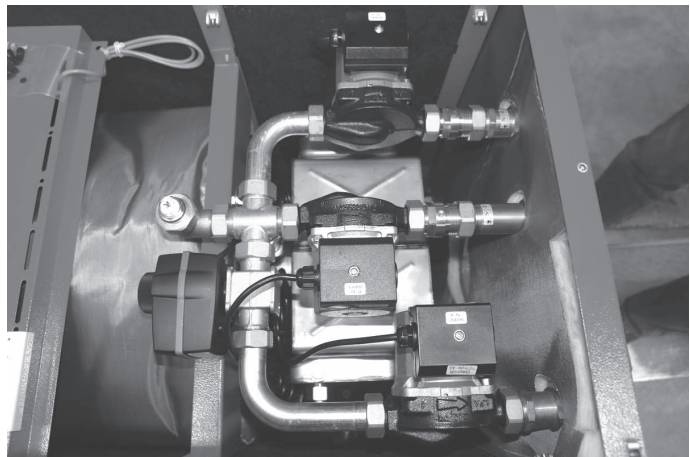
1	Nachrüstung des Speicherkreises	 (Abb.17)
Zur einfachen Einbindung des Speicherkreises ist ein auf den ECOHEAT ÖL abgestimmtes Speicherladeset erhältlich.		

Die Pumpe mit Rückschlagklappe wird auch in die Kesselverkleidung integriert und ist damit optimal vor Wärmeabstrahlung geschützt.

Für den Einbau wird im ersten Schritt die von der Rückwand aus gesehen rechte Kappe des Verteilerstückes demontiert und das erste Segment mit der flachdichtenden Verschraubung befestigt.

Dann wird die Pumpe angesetzt (Flussrichtung beachten) und mit der Verschraubung wie im Bild gezeigt, befestigt.

Zum Schluss wird die Rückschlagklappe mit dem Langgewinde angegedichtet und mit der Rückwand spannungsfrei gekontert. Pumpenkabel an der vorgesehenen Klemme anschließen.



(Abb.18)




Anschluss des Kessels - Abgasanschluss

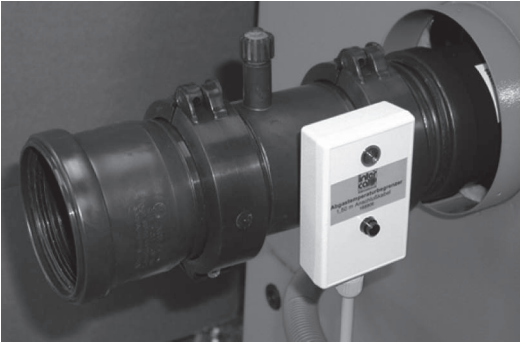
Der Abgasweg zum Schornstein sollte so kurz wie möglich sein. Die Abgasrohre sind mit Gefälle zum Kessel zu verlegen. Reduzieren Sie die Anzahl enger Bögen auf ein Minimum.

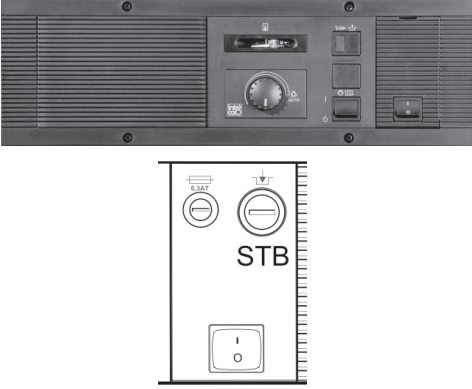
Die Kesseltypen ECOHEAT Öl 30 und - 40 sind vom Abgastemperaturbegrenzer an mit DN 100 (110) anzuschließen.

Bei Verwendung von Abgasanlagen aus Kunststoff ist die Verwendung eines Abgastemperaturbegrenzers vorgeschrieben.

Der ATB dient zur Überwachung der Abgastemperatur und hat die Aufgabe, im Falle von Temperaturen über 120° C, die Kunststoffabgasleitung vor der thermischen Zerstörung zu schützen. Der ATB wird mit dem Sicherheitstemperaturbegrenzer (STB) des Heizkessels in Reihe geschaltet. Im Falle einer Störabschaltung des Kessels sind STB und ATB zu überprüfen.

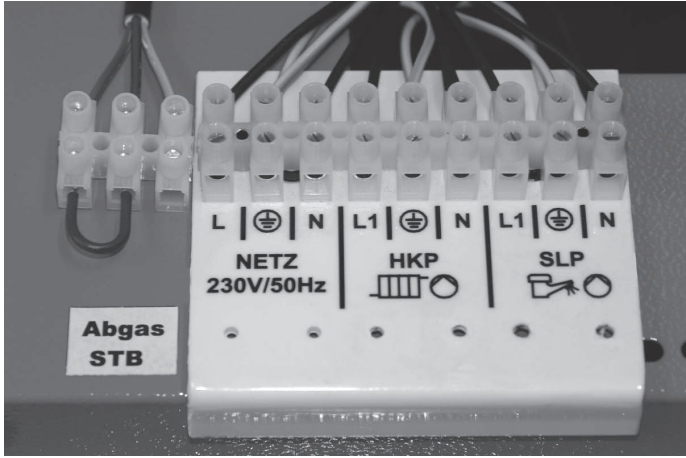
<p>Raumluftunabhängiger Betrieb</p>	 <p>(Abb.19)</p>
<p>Das LAS-Anschlussstück wird bis zum Anschlag eingeschoben und bei Bedarf mit einer Schraube gesichert. Der Sicherheitsthermostat kann nach dem Lösen der Schellen rechts- oder linksseitig montiert werden. Diese Betriebsweise ist nur bei den Kesseln ECOHEAT 15, 20 und 25 möglich.</p>	

<p>Raumluftabhängiger Betrieb</p>	 <p>(Abb.20)</p>
<p>Das Anschlussstück wird bis zum Anschlag mit dem Verlängerungsrohr in den Abgaswärmetauscher eingeschoben. Der Sicherheitsthermostat kann nach dem Lösen der Schellen rechts- oder linksseitig montiert werden.</p>	

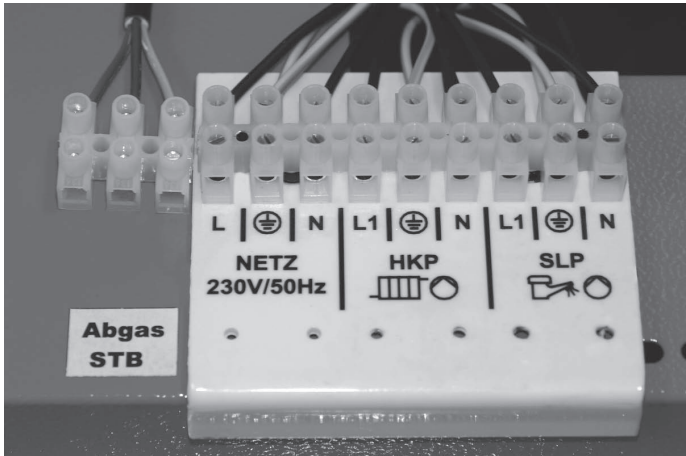
<p>Der elektrische Anschluss des Abgas-Sicherheitsthermostaten (ATB) erfolgt im Kesselschaltfeld am Kessel-Sicherheitstemperaturbegrenzer (STB).</p>	 <p>(Abb.21)</p>
--	--



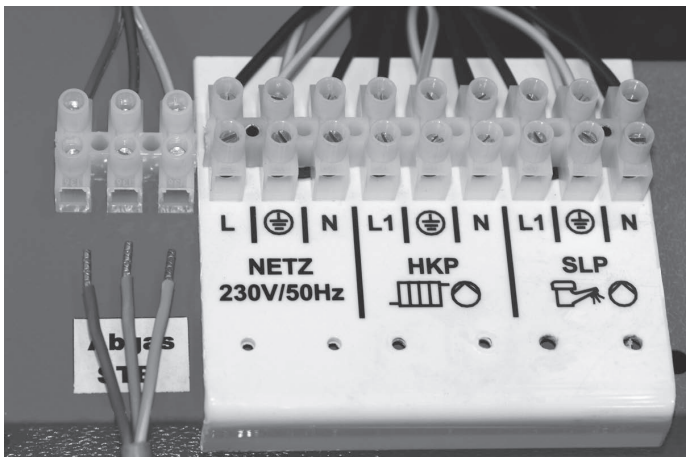
Anschluss des Kessels - Abgasanschluss - STB

Abgas- STB	
Anschlussklemme Abgas- STB	

(Abb.22)

Abgas- STB	
Brücke muss entfernt werden	

(Abb.23)

Abgas- STB	
Kabel vom Abgas-STB mit Klemmen verbinden	

(Abb.24)

ACHTUNG!

Der Kessel kann nur mit montierter Brücke, oder angeschlossenem Abgas- STB in Betrieb gehen.





Ölschluss und Rohrleitungsdimensionierungen

Führen Sie die Montage nach den gültigen technischen Regeln mit den vorgeschriebenen Sicherheitseinrichtungen z.B. Antihebertventil durch. Generell ist der Betrieb des ECOHEAT Öl mit einem automatischen Einstrang-Entlüfterfilter zu empfehlen. Bei den Varianten ECOHEAT Öl „Medium“ und „Premium“ sind ein Einstrang-Ölfilter mit Entlüftung (AFRISO) sowie zwei zusätzliche Ölschläuche mit jeweils 75 cm Länge im Lieferumfang enthalten. Der Filter kann sowohl auf der Kesselrückwand, als auch auf der Heizraum-Wand befestigt werden und muss lediglich mit der Saugleitung der Ölanlage verbunden werden.

ACHTUNG: Bitte befestigen Sie den Filter nicht an der teilbaren Seitenverkleidung.

Rohrleitungsdimensionierungen für Heizöl EL mit einer Viskosität von 4,8 mm²/s (20°C)

1	1-Strang-Anlage mit höher liegendem Tank																												
<table border="1"> <thead> <tr> <th>H [m]</th> <th>4,0</th> <th>3,5</th> <th>3,0</th> <th>2,5</th> <th>2,0</th> <th>1,5</th> <th>1,0</th> <th>0,5</th> </tr> </thead> <tbody> <tr> <td>Ø 4 [mm]</td> <td>51</td> <td>45</td> <td>38</td> <td>32</td> <td>26</td> <td>19</td> <td>13</td> <td>6</td> </tr> <tr> <td>Ø 6 [mm]</td> <td>100</td> <td>100</td> <td>100</td> <td>100</td> <td>100</td> <td>97</td> <td>65</td> <td>32</td> </tr> </tbody> </table>			H [m]	4,0	3,5	3,0	2,5	2,0	1,5	1,0	0,5	Ø 4 [mm]	51	45	38	32	26	19	13	6	Ø 6 [mm]	100	100	100	100	100	97	65	32
H [m]	4,0		3,5	3,0	2,5	2,0	1,5	1,0	0,5																				
Ø 4 [mm]	51	45	38	32	26	19	13	6																					
Ø 6 [mm]	100	100	100	100	100	97	65	32																					
(Abb.25)																													

2	1-Strang-Anlage mit tiefer liegendem Tank																															
<table border="1"> <thead> <tr> <th>H [m]</th> <th>0,0</th> <th>0,5</th> <th>1,0</th> <th>1,5</th> <th>2,0</th> <th>2,5</th> <th>3,0</th> <th>3,5</th> <th>4,0</th> </tr> </thead> <tbody> <tr> <td>Ø 4 [mm]</td> <td>52</td> <td>46</td> <td>40</td> <td>33</td> <td>27</td> <td>21</td> <td>15</td> <td>9</td> <td>2</td> </tr> <tr> <td>Ø 6 [mm]</td> <td>100</td> <td>100</td> <td>100</td> <td>100</td> <td>100</td> <td>100</td> <td>75</td> <td>44</td> <td>12</td> </tr> </tbody> </table>			H [m]	0,0	0,5	1,0	1,5	2,0	2,5	3,0	3,5	4,0	Ø 4 [mm]	52	46	40	33	27	21	15	9	2	Ø 6 [mm]	100	100	100	100	100	100	75	44	12
H [m]	0,0		0,5	1,0	1,5	2,0	2,5	3,0	3,5	4,0																						
Ø 4 [mm]	52	46	40	33	27	21	15	9	2																							
Ø 6 [mm]	100	100	100	100	100	100	75	44	12																							
(Abb.26)																																

Kondensatanschluss/ -ablauf

Bei Betrieb des ECOHEAT Öl mit Heizöl EL Standard (2000 ppm Schwefelgehalt) muss das anfallende Kondensat mit der mitgelieferten Neutralisationseinrichtung neutralisiert werden.

Es ist darauf zu achten, dass die Ablaufleitungen immer mit Gefälle verlegt werden und dann dem Abwasser zugeführt werden. Sollte kein ausreichender Höhenunterschied vorhanden sein, ist eine Kondensat-Hebepumpe einzusetzen.

Bei Heizöl EL „schwefelarm“ kann auf eine Neutralisation verzichtet werden.

Beachten Sie aber auf jeden Fall die örtlichen Abwasservorschriften.



Inbetriebnahme des Kessels

Anlagenschaden durch Frost

Schützen Sie die Heizungsanlage bei Frostgefahr vor dem Einfrieren. Lassen Sie dazu das Heizungswasser am tiefsten Punkt der Anlage ab.



Für die Inbetriebnahme beachten Sie bitte folgendes:


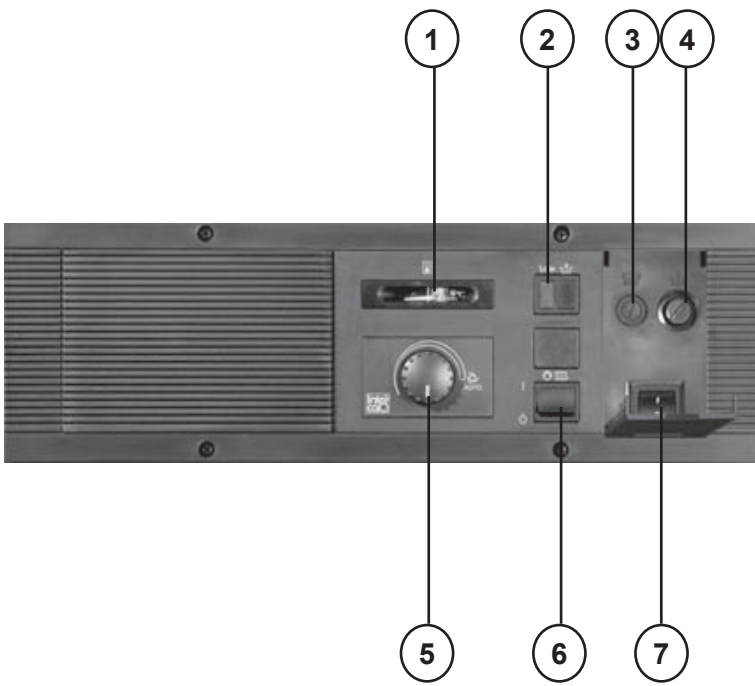
- Heizungsanlage mit Wasser befüllen
- Anlage über die Heizkörper entlüften
- Kesselkörper entlüften
- Wasserdruck der Heizungsanlage prüfen auf den erforderlichen Mindestdruck einstellen (Seite 20, Abb.31)
- Brennstoffzufuhrhahn der Brennstoff- Hauptabsperreinrichtung öffnen
- Heizungsnotschalter oder Heizraumsicherung einschalten
- Netzschalter am Kesselschaltfeld einschalten
- Brenner nach Bedienungsanleitung in Betrieb nehmen

Für die Außerbetriebnahme beachten Sie bitte folgendes:

- Temporäre Betriebspause
 - Ohne THETA Regelung
Wenn keine Frostgefahr besteht, kann der Kessel am Netzschalter im Schaltfeld oder am Heizungsnotschalter ausgeschaltet werden.
 - Mit der THETA Regelung
Wenn z.B. die Heizung im Sommer auch für die Warmwasserbereitung nicht benötigt wird stellen Sie den Heizungsregler auf die „Stand By“ Betriebsart. so wird durch eine Inbetriebnahme der Pumpen und Mischer für täglich 10 Sekunden eine Blockade dieser Bauteile durch langen Stillstand verhindert. Die Brennstoffzufuhr kann im Sommer abgesperrt werden. Im Winter sollte für den Frostschutzbetrieb die Öl- oder Gasversorgung geöffnet bleiben, da die Regelung in der „Stand-By“- Position den Frostschutz gewährleistet.
- Langfristige Außerbetriebnahme
Schalten Sie den Netzschalter am Schaltfeld aus. Sperren Sie die Ölversorgung ab. Bei Frostgefahr lassen Sie das Wasser von der Anlage ab.
- Notabschaltung
Im Notfall schalten Sie die Heizung am Heizungsnotschalter aus und stoppen Sie die Brennstoffzufuhr am nächsten erreichbaren Sperrventil.



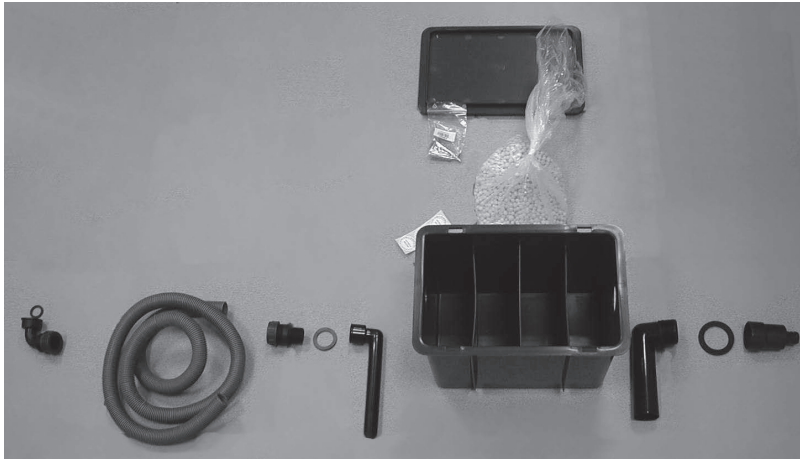
Bedienung des Kesselgrundschriftfeldes

Bedienelemente	
<p>Das Kesselgrundschriftfeld hat folgende Bedienelemente:</p> <ol style="list-style-type: none">1- Kesselthermometer (Analog)2- Brenner- Störanzeige (bei einmaligem Aufleuchten, den Brenner entstören, bei wiederholtem Aufleuchten den Heizungsmoniteur informieren)3- Feinsicherung 6,3 A T (träge)4- Sicherheitstemperaturbegrenzer (STB) Der Sicherheitstemperaturbegrenzer ist ein Sicherheitsbauteil und muss jährlich auf seine Funktion geprüft werden.5- Kesseltemperaturregler / bei Betrieb mit Regelung auf  stellen6- Pumpenschalter für die Direktkreispumpe / lässt sich im Sommer abschalten7- Hauptschalter (Kessel an/aus)	 <p>(Abb.27)</p>



Neutralisationsbox - Montage des Kondensatablauf

Aufbau und Einbau der Neutralisationsbox



(Abb.28)



(Abb.29)

Montage des Kondensatablauf

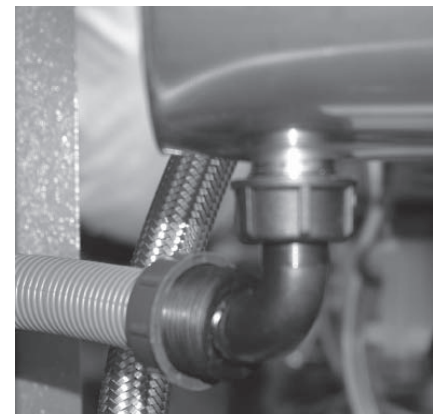
Kondensatschlauch durch die gekennzeichnete Öffnung in der Rückwand schieben, Überwurfmutter und Dichtung aufschieben, den Schlauchanschlusswinkel an den Ablauf des Wärmetauschers schrauben und den Kondensatschlauch in den Winkel einstecken und dicht ziehen.



(Abb.30)



(Abb.31)

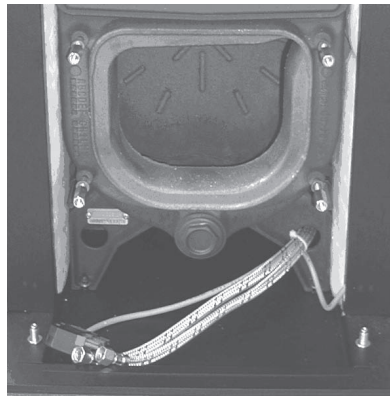
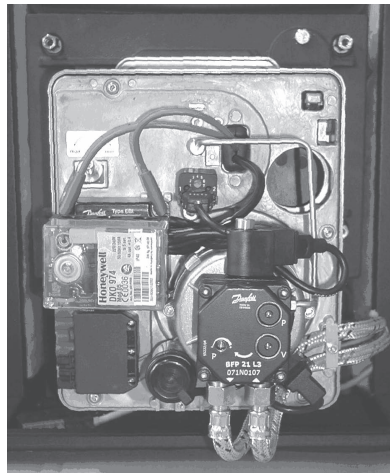
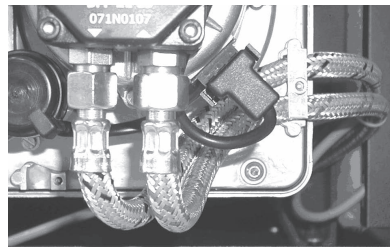


(Abb.32)



Montage & Inbetriebnahme des Brenners

Der Ölbrenner BNR ist auf die bestellte Leistung voreingestellt, an der Kesseltür auf Maß befestigt und muss auf der Baustelle an den Kesselkörper montiert werden. Es ist jedoch trotzdem unbedingt notwendig die Emissionswerte in Kombination mit der örtlichen Abgasanlage zu überprüfen und evtl. nachzuregeln.

1	Montage Brenner	
Gewindemuffen (Langmuttern) und Unterlegscheiben von den Stehbolzen abschrauben (Abb.33) .		 <p>(Abb.33)</p>
Gusstür mit Brenner schlüssig ansetzen und mit den Unterlegscheiben und Muttern befestigen. Muttern gleichmäßig, über Kreuz so anziehen, dass der Kessel dicht schließt (Abb.34) .		 <p>(Abb.34)</p>
Ölschläuche anschließen, Vorlauf (rot) nach rechts (Pfeil an der Pumpe nach oben), Rücklauf (schwarz) nach links (Pfeil an der Pumpe nach unten.) (Abb.35)		 <p>(Abb.35)</p>


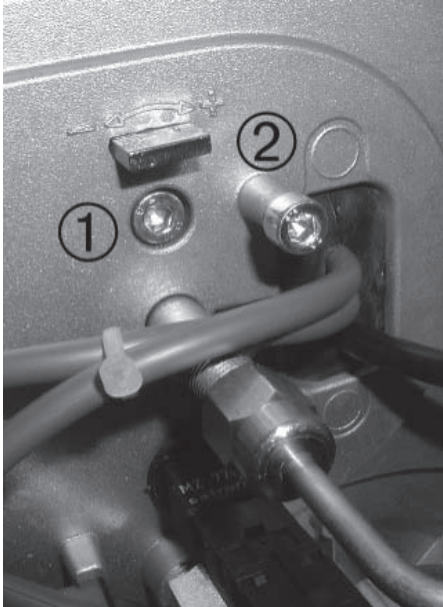
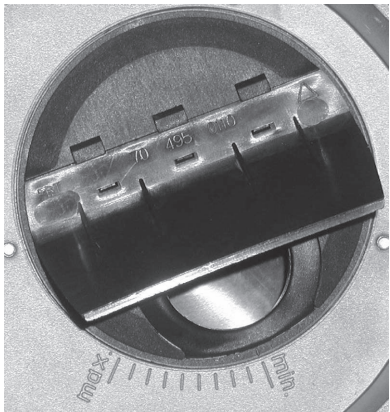
Inbetriebnahme des Brenners

Maßnahmen vor der Inbetriebnahme

1. Prüfen, ob alle Sicherheitseinrichtungen installiert und in Funktion sind. Erdung des Kessels prüfen. Prüfung aller elektrischen Verbindungen auf korrekte Ausführung und Sitz.
2. Vordruck des Membran – Ausdehnungsgefäßes prüfen (Vordruck ca. 0,2 bar größer als die statische Höhe der Anlage).
3. Anlage mit Wasser füllen und entlüften. Der Druck sollte ca. 0,2 bar höher sein als der Vordruck des Membran – Ausdehnungsgefäßes.
4. Be- und Entlüftung des Aufstellraums prüfen (Vorschriften beachten). Ölabsperrentile öffnen. Öffnen Sie die Brennstoffzufuhr.



Montage & Inbetriebnahme des Brenners

2	Luftklappenverstellung	 (Abb.36)
	<p>Durch die Verstellung der Luftklappe wird die Verbrennungsluft an die Ölmenge (Leistung) angepasst. Der Luftüberschuss in der Verbrennung wird über die Luftklappe mit einem geeigneten Emissionsmessgerät angepasst. Zur Grundeinstellung können die unverbindlichen Werte aus der Tabelle „Grundeinstellungen“ entnommen werden.</p>	
3	Düsenstockverstellung	 (Abb.37)
	<p>An der Stellschraube „(1)“ wird durch Rechtsdrehung der Rezirkulationsspalt weiter geöffnet, die Flammentemperatur fällt. Durch Linksdrehung wird der Spalt zugefahren, die Flammentemperatur steigt. Das Luftverhältnis wird dabei nicht verändert. Am Druckmessnippel „(2)“ kann der Mischdruck abgenommen werden. Aufkeinenfall darf der Brenner längere Zeit mit geschlossenen oder zu gering geöffneten Rezirkulationsöffnungen betrieben werden, die Mischeinrichtung würde durch zu große Hitzeentwicklung unbrauchbar. Die optimale Einstellung ist durch die Beurteilung der Flammenfarbe möglich: Wenn das Flammenrohr und der Kessel die Betriebstemperaturen erreicht haben, sollte der Flammenwächter vorsichtig gezogen werden und einige Millimeter zur Seite bewegt werden, so dass er noch „Sicht“ auf die Flamme hat und man mit dem Auge die Verbrennung beobachten kann. Jetzt muss der NOx-Regler erst soweit geschlossen werden, bis sich die Flamme gelb verfärbt und danach wieder geöffnet werden, bis die Flamme eine gelb-blaue Farbe annimmt.</p>	
4	Einlaufdüsenverstellung	 (Abb.38)
	<p>Die Verstellung der Lufteinlaufdüse ist notwendig, wenn die Luftklappe am jeweiligen Extrempunkt ihres Arbeitsbereiches angekommen ist. Sollte bei ganz geschlossener Luftklappe der Luftüberschuss der Verbrennung noch zu hoch sein, so ist die Einlaufdüse auf einen geringeren Druck einzustellen. Sollte bei fast ganz geöffneter Luftklappe der Luftüberschuss der Verbrennung noch zu niedrig sein, so ist die Einlaufdüse auf einen höheren Druck einzustellen. Zur Verstellung der Lufteinlaufdüse muss der Luftkasten des Brenners demontiert werden.</p>	



Montage & Inbetriebnahme des Brenners

5	Pumpe	
<p>Über die Öldruckreglerschraube P1 wird der benötigte Zerstäubungsdruck eingestellt. Einstellbereich 10-15 bar. Voreinstellwert siehe Tabelle unten.</p>		

(Abb.39)

6	„X“ bzw. „A“-Maß	
<p>Abstand „A“ in der Mischeinrichtung</p>		

(Abb.40)

7	Die Zündelektroden	
<p>Der Abstand der Zündelektroden</p>		

(Abb.41)

Einstellwerte

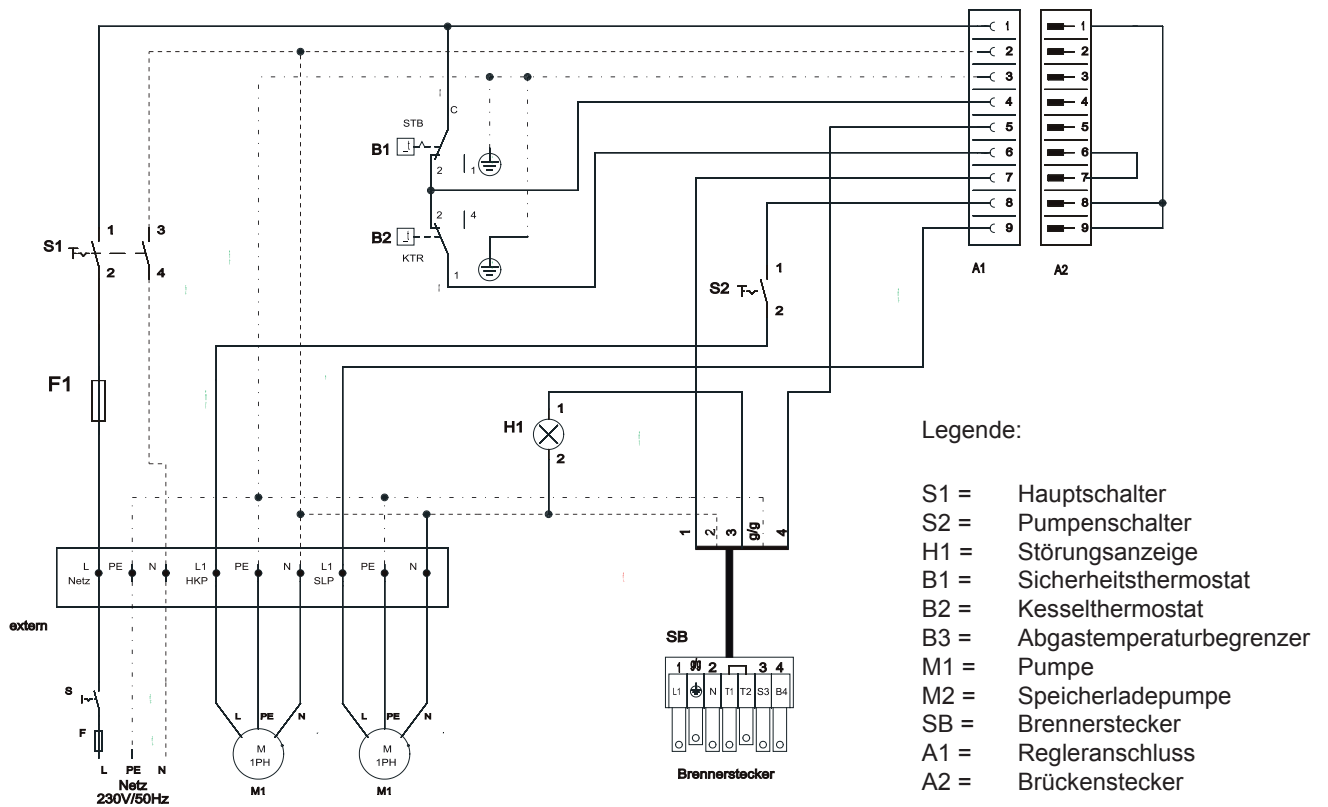
ECOHEAT Öl Basis/Medium/Premium	Typ	15	20	25	30	40
Brenner		BNR 100	BNR 100	BNR 100	BNR 110	BNR 110
Nennwärmebelastung	kW	15	19	24	28	38
Nennwärmeleistung	kW	15	20	25	30	40
Düse Danfoss 80° S	gph	0,4 80° S	0,45 80° S	0,5 80° S	0,6 80° SR	0,75 80° S
Pumpendruck	bar	12	12	12	12	12
Maße „A“ / „X“	mm	14,5/0	16/1,5	16/1,5	13/3	14/4
Position Düsenstock	Skala	5	5	5	1	1
Position Einlaufdüse	Skala	Max.	Max.	Max.	Max.	Max.
Gebläsedruck	mbar	7	9,2	9,7	9,9	11,0
Feuerraumtiefe + Flansch Gehäuse	cm	7,3	7,3	7,3	7,3	7,3
CO ₂ max bei geschlossener Verkleidung; 60 °C Kesseltemperatur	%	13	13	13	13	13
CO ₂ bei offener Verkleidung	%	ca. 11	ca. 11	ca. 11	ca. 12	ca. 12
Infrarot Flackerdetektor	Skala	6	6	6	5	5

Wichtig: Diese Werte sind Vorgaben, die den örtlichen Gegebenheiten angepasst werden müssen.

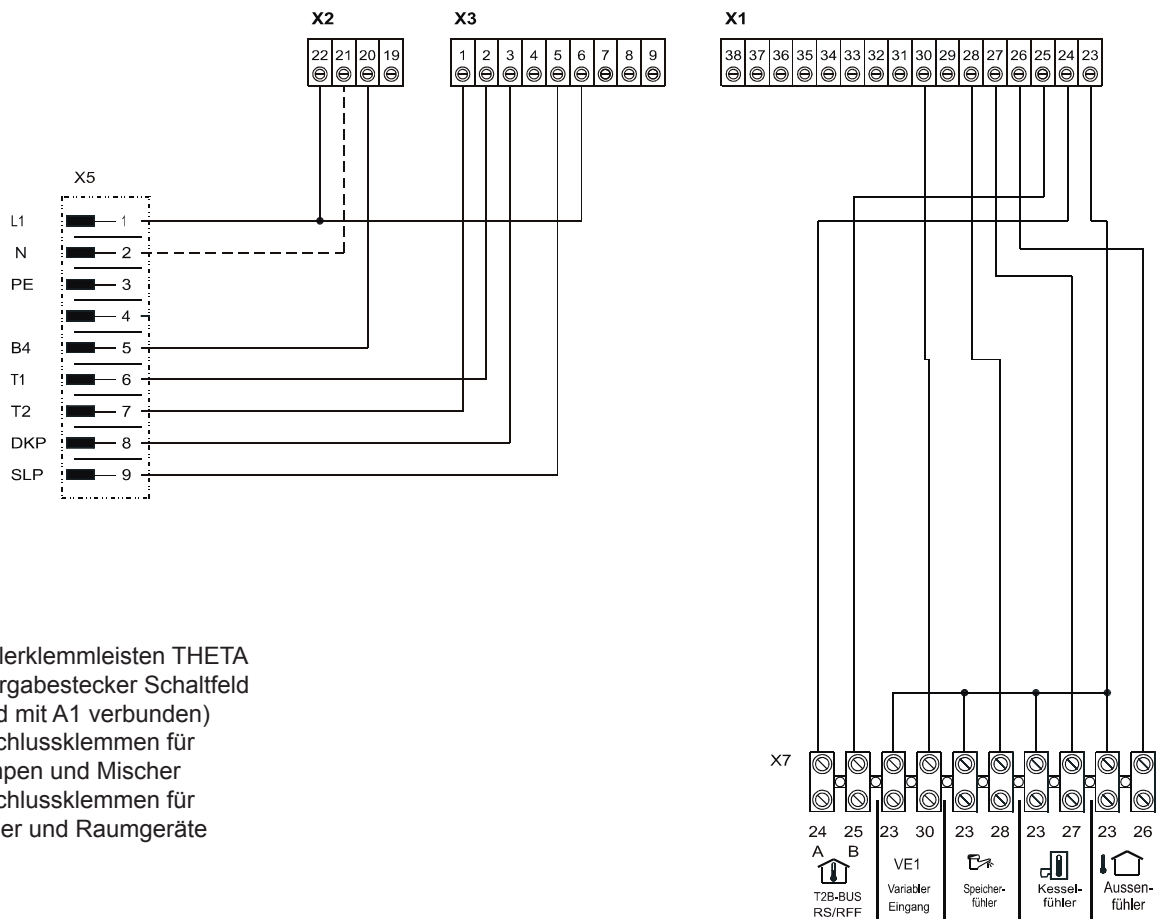


Schaltplan Grundschaltfeld und Anschlusskabelbaum THETA 2 B

Schaltplan Grundschaltfeld

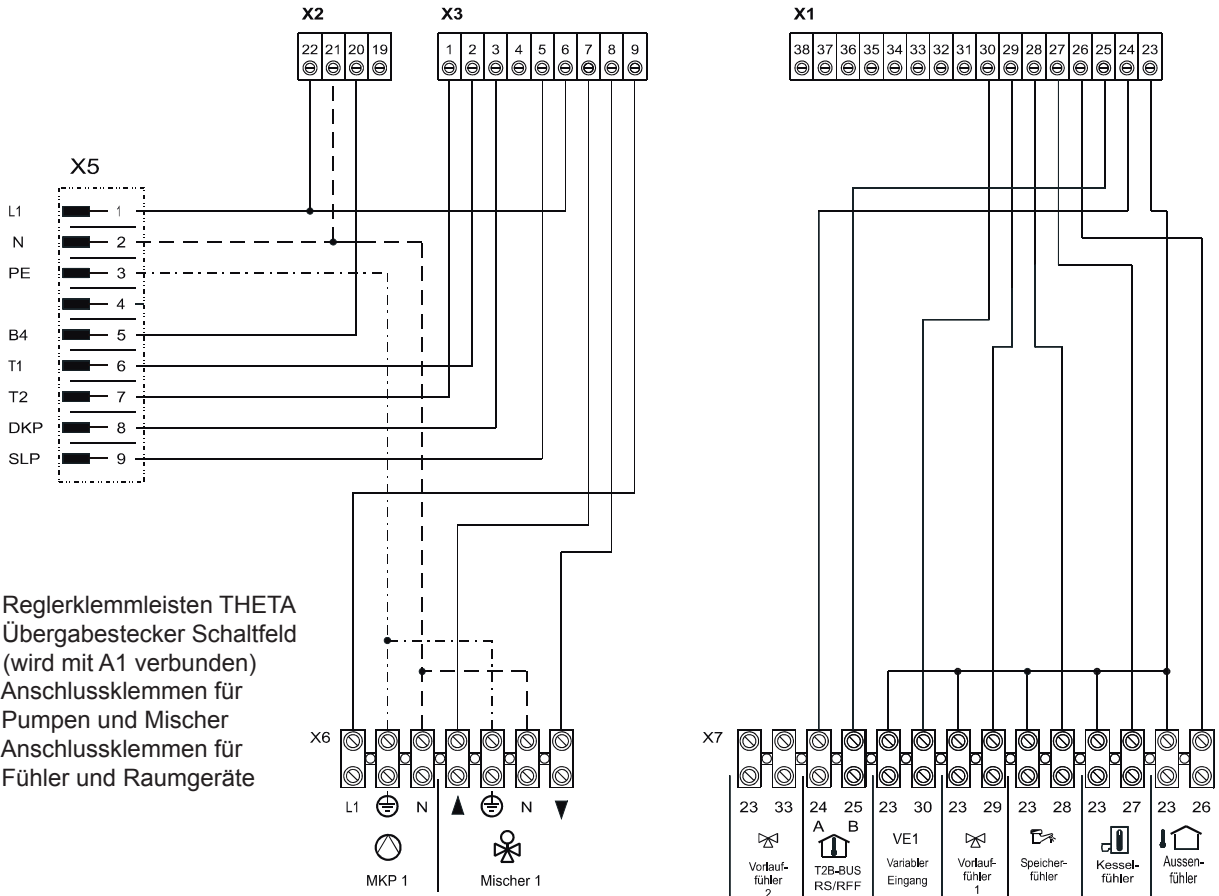


Anschlusskabelbaum THETA 2 B

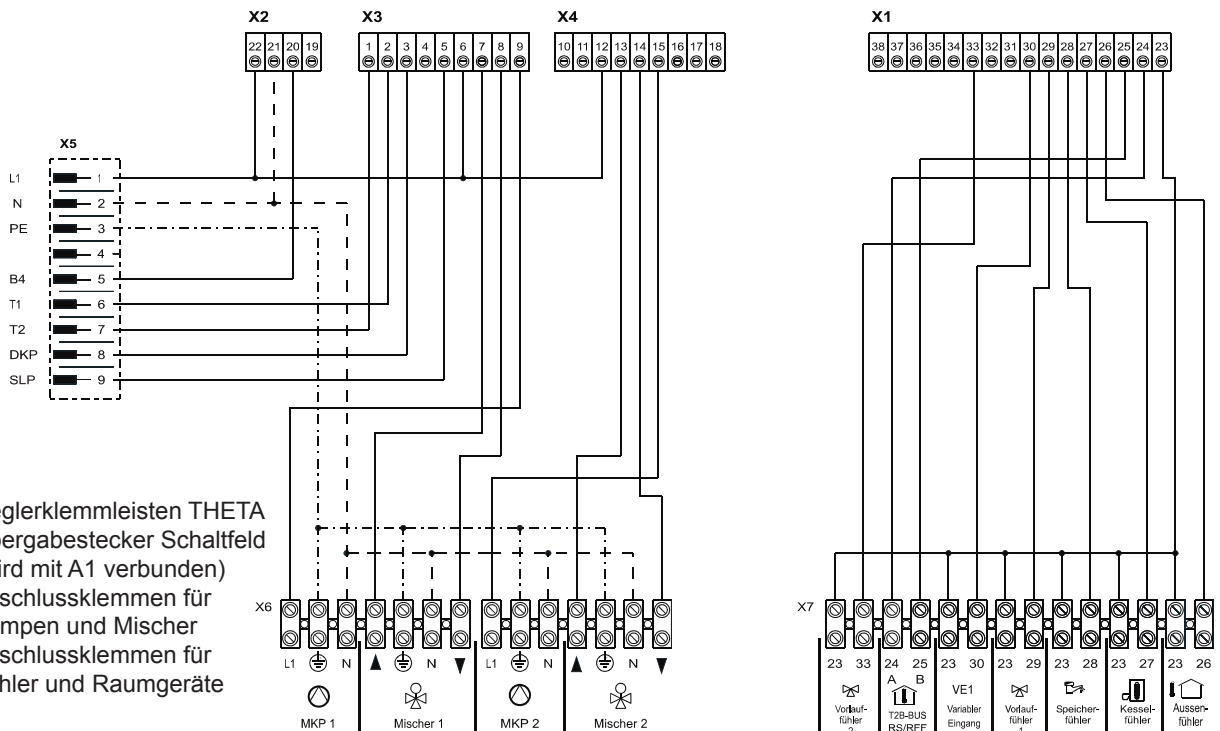




Anschlusskabelbaum THETA 23 B



Anschlusskabelbaum THETA 233 B





Pflege und Wartung des Kessels

Anlagenschaden

Durch mangelhafte Reinigung und Wartung der Kesselanlage kann ebenfalls Anlagenschaden entstehen. Führen Sie die Reinigung und Wartung einmal jährlich durch und befolgen Sie die Angaben im Abschnitt Pflege und Wartung. Prüfen Sie dabei die gesamte Anlage auf ihre einwandfreie Funktion! Eventuell vorhandene Mängel die bei unsachgemäßer Reinigung aufgetreten sind, müssen umgehend behoben werden.



Anlagenschaden

Durch Temperaturschwankungen im Kessel kann ein Schaden der Anlage entstehen. Wenn Sie die Anlage im warmen Zustand befüllen, können Temperaturspannungen Spannungsrisse am Gusskesselkörper verursachen. Der Heizkessel wird undicht. Befüllen Sie die Anlage nur im kalten Zustand (die Kesseltemperatur darf dabei maximal 40°C betragen).


HINWEIS

Sollte durch die Schaulochöffnung der Brennerplatte ein starker Gegendruck festzustellen sein, so ist davon auszugehen, dass der Abgaswärmetauscher stark verschmutzt ist und gründlich mit einer Edelstahlbürste und/oder Hochdruckreiniger auch zwischen den Wärmetauscherflächen gereinigt werden muss.

Bei Abgasundichtigkeit besteht Gefahr von starker Korrosion an Kesselkörper, Verkleidung, Brenner und anderen Funktionsteilen. Bei Verstopfen des Kondensatweges kann durch in den Kessel bzw. in die Kesselverkleidung überlaufendes Kondensat starke Korrosion entstehen. Dies kann zu Kessel- und Anlagenschaden führen.

HINWEIS

Bei starken Schwefelverkrustungen im Wärmetauscher findet dauerhaft keine bzw. zu wenig Kondensation statt. In diesem Fall ist die Rücklauftemperatur zu hoch. Die Rücklauftemperatur lässt sich durch die Fließgeschwindigkeit des Heizwassers bzw. einen hydraulischen Abgleich der Heizungsanlage beeinflussen.

1	Kesselpflege	
<p>Für einen zuverlässigen Betrieb ist es unumgänglich, dass Kesselblock und Abgaswärmetauscher im Abstand von 12 Monaten einer Reinigung bzw. Kontrolle unterzogen werden. Hierzu gehört das gründliche Reinigen der Kesselwärmetauscheroberflächen von Belägen mittels Staubsauger oder Bürste.</p> <p>Trennen Sie hierzu zuerst das Abgassystem vom Wärmetauscher und öffnen Sie die Brennkammer.</p> <p>(Abb.42)</p> <p>Nach dem Entfernen der Abgaszüge sind die Oberflächen gut zu erreichen. Es ist zu beachten, dass nach Möglichkeit keine Rückstände aus dem mittleren Abgaszug mit der Bürste in den Abgaswärmetauscher geschoben werden, um einer unnötigen Verschmutzung der nachgeschalteten Heizfläche vorzubeugen.</p>		



Pflege und Wartung des Kessels

2

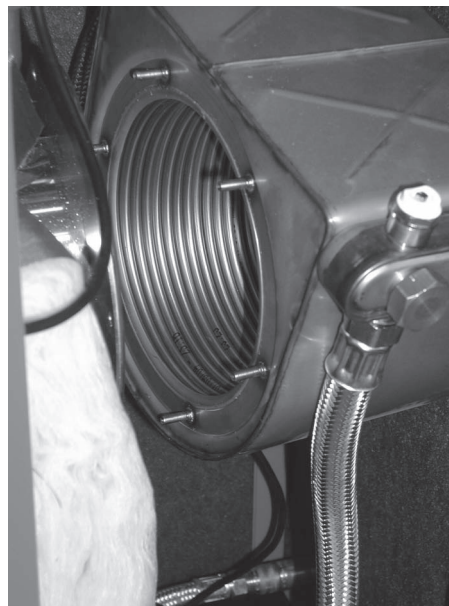
Abgaswärmetauscher

Nach dem Reinigen des Kessels ist der Abgaswärmetauscher (AWT) auf Verschmutzung zu kontrollieren. Hierzu muss das Abgassystem hinter dem Kessel und der Kondensatsiphon entfernt werden und danach der Wärmetauscher nach Lösen der 6 Muttern am Flansch nach hinten gekippt werden.

Jetzt ist es möglich den Wärmetauscher von Innen zu besichtigen und zu reinigen. Eventuelle Verschmutzungen die nach der Kesselreinigung in den Wärmetauscher gelangt sind können ausgesaugt werden.

Ein evtl. dünner Schmierfilm kann mit einem trockenen Tuch entfernt werden. Danach muss der AWT mit sauberem Wasser gespült werden. Hierzu empfiehlt sich eine Spritzflasche oder eine Pflanzenschutzspritze. (Evtl. Eimer unter den Ablauf stellen oder Schlauch anschließen und Spülwasser ableiten.) Den Ablauf mit dem Finger auf Sauberkeit (Flusen usw.) prüfen. Bei stärkeren Verschmutzungen kann der Wärmetauscher mit einer Kunststoff- oder Naturborstenbürste gereinigt werden. Auch hier ist es wichtig hinterher gründlich zu spülen.

Vor der Montage von Abgaswärmetauscher und Frontabdeckungen sind die Dichtungen auf Funktion zu prüfen und evtl. zu erneuern.



(Abb.43)

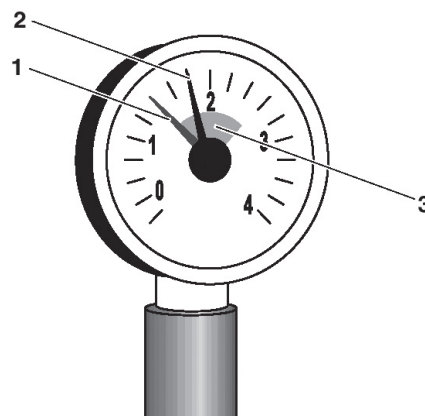
3

Wasserstands- und Betriebsdruckkontrolle

Kontrollieren Sie regelmäßig den Wasserstand und den Betriebsdruck (Abb.29) der Heizungsanlage. Fragen Sie ihren Heizungsfachmann nach dem optimalen Wasserdruck in ihrer Anlage.

Wenn Sie sehr häufig Wasser nachfüllen müssen, sprechen Sie diesen ebenfalls an, da durch permanenten Frischwassereintrag Korrosion und Kesselsteinbildung (Verkalkung) gefördert wird.

- 1- Roter Zeiger für Mindestdruck
- 2- Manometerzeiger
- 3- Druckbereich bis Maximaldruck



(Abb.44)



ECOHEAT Öl Zubehör

<p>Raum Wand Bediengerät THETA RSL</p>	<div data-bbox="836 324 1163 810" data-label="Image"> </div> <p data-bbox="576 831 699 866">(Abb.45)</p>
<p>Mit dem THETA RS Wand-Bediengerät (Abb.44) können sie die Heizung komfortabel vom Wohnbereich aus kontrollieren, bedienen und programmieren.</p> <p>Die Handhabung des THETA RS ist mit dem Zentralgerät im Wärmeerzeuger identisch.</p> <p>Die THETA RS wird über eine 2-Drahtleitung mit dem Kessel verbunden.</p>	

<p>Raumfernfühler THETA RFF</p>	<div data-bbox="855 1028 1160 1346" data-label="Image"> </div> <p data-bbox="576 1451 699 1485">(Abb.46)</p>
<p>Mit dem THETA RFF Raumfernfühler (Abb.45) können Sie die Temperatur und die verschiedenen Betriebsarten, wie z.B. den Automatikbetrieb, den permanenten Heizbetrieb und den permanenten Absenkbetrieb komfortabel vom Wohnbereich aus einstellen.</p> <p>Die Theta RFF wird über eine 2-Drahtleitung mit dem Kessel verbunden.</p>	



Hersteller- Bescheinigung und Konformitätserklärung

nach §6 (1) 1. BImSchV

intercal® Wärmetechnik GmbH □ Im Seelenkamp 30 □ D-32791 Lage

Telefon 0049 (0)5232 6002-0 □ Fax 0049 (0)5232 6002-18 □ info@intercal.de □ www.intercal.de
Umsatzsteuer Ident-Nummer (USt-Id. Nr.): DE 811155318 □ Steuer-Nummer: 43 801 86006



Lage, im November 2013

Die Firma Intercal Wärmetechnik GmbH bescheinigt hiermit, dass die nachstehend aufgeführte Öl-Brennwertkesselunit:

Produkt	Ölbrennwertkessel, bodenstehend
Typ	ECOHEAT Öl 15, 20, 25 und 30 und 40
Prüfnormen	DIN EN 303 Teil 1+4
Prüfstelle	TÜV Nord (bei ECOHEAT 15, 20, 25)
Prüfstelle	TÜV Rheinland (bei ECOHEAT 30 und 40)
Ident.-Nr.	CE-0032 BQ KD 1880 (bei ECOHEAT 15, 20, 25)
Ident.-Nr.	CE-0035 BS 103 (bei ECOHEAT 30 und 40)



die Anforderungen der aufgeführten Richtlinien und Normen erfüllt und mit dem bei der obigen Prüfstelle geprüften Baumuster übereinstimmt.

Mit dieser Erklärung ist keine Zusicherung von Eigenschaften verbunden.

Ebenfalls erfüllt dieser Kessel die Auflagen **1. BImSchV 2010**.

Von dem Anlagenersteller ist zu gewährleisten, dass alle für das Zusammenwirken von Anlagenteilen gültigen Vorschriften beachtet werden.

EG-Baumuster-Konformitätserklärung

Lage, im November 2013

Die Firma Intercal Wärmetechnik GmbH bescheinigt hiermit, dass die Öl-Brennwertkessel der Baureihe ECOHEAT Öl den nachfolgenden EU-Richtlinien und Normen entsprechen:

	EU-Richtlinie	Norm	EG-Überwacher
Wirkungsgrad-Richtlinie	92/42/EWG	EN 304 (01.2004)	TÜV Nord
Niederspannungs-Richtlinie	73/23/EWG	EN 60335-1 (2006): A1 (2004) + A2 (2006) + A11 (2004) + A12 (2006) + A13 (2008) + A14 (2010) EN 60335-2-102 (2006) + A1 (2010)	---
EMV-Richtlinie	89/336/EWG	EN 55014-1 (2006) + A2 (2011) EN 55014-2 (1997) + A1 (2001) + A2 (2008) EN 61000-3-2 (2006) + A1 (2009) + A2 (2009) EN 61000-3-3 (2008) EN 61000-4-2 (2009) EN 61000-4-3 (2006) + A1 (2008) + A2 (2010) EN 61000-4-4 (2004) + A1 (2010) DN 61000-4-5 (2006) EN 61000-4-6 (2009) EN 61000-4-11 (2004)	---

Intercal Wärmetechnik GmbH

J. Bonato

i.V.
i.V. R. Gieseler



Gewährleistungsbedingungen

Soweit die Gewährleistungszeit nicht individuell vereinbart ist, beträgt sie 24 Monate, beginnend mit dem Rechnungsdatum. Die Gewährleistung auf Gusskesselblock und Speicher beträgt 60 Monate ab Rechnungsdatum. Für alle feuerberührten Teile (Flammrohre, Mischeinrichtungen, Rezirkulationsrohre, Stauscheiben) beträgt sie 6 Monate- abweichend von den vorgenannten Zeiten. Für feuerberührte Verschleißteile (Düsen, Zündelektroden, Ionisationselektroden) wird hingegen keine Gewährleistung übernommen. Für Details, verweisen wir auf unsere aktuellen, allgemeinen Geschäftsbedingungen.

Gewährleistungsanspruch

Ein Gewährleistungsanspruch wird nur gewährt, wenn das Gerät fachmännisch in Betrieb genommen, die vorgeschriebenen Wartungsintervalle eingehalten und dokumentiert wurden. Weiterhin entfällt der Gewährleistungsanspruch bei Zweckentfremdung, Manipulation, Verwenden eines nicht zugelassenen Brennstoffes, nicht beachten der Sicherheitshinweise und Einbauvorschriften.

Normen und Vorschriften

Nachfolgende Normen und Richtlinien sind bei der Installation und beim Brennerbetrieb zu beachten.

EnEV

Energieeinsparverordnung

FeuVo

Feuerungsverordnung der Bundesländer

1. BImSchV

Erste Verordnung zur Durchführung des Bundes-Immissionsschutzgesetzes

VDI 2035

Richtlinien zur Verhütung von Schäden durch Korrosion und Steinbildung in Warmwasserheizungsanlagen

VDE

Vorschriften und Sonderanforderungen der Energieversorgungsunternehmen

EN 303, Teil 1 und Teil 2

Heizkessel mit Gebläsebrenner

EN 60335, Teil 1

Sicherheit elektrischer Geräte für den Haushalt und ähnliche Zwecke

DIN 4705

Berechnung von Schornstein-Abmessungen

DIN 4751

Warmwasserheizungsanlagen - Sicherheitstechnische Anforderungen

DIN 4755

Ölfeuerungsanlagen - Bau, Ausführung, sicherheitstechnische Anforderungen

DIN EN 267

Ölzerstäubungsbrenner - Begriffe, Anforderungen, Bau und Prüfung

DIN 51603, Teil 1

Heizöle extra leicht

DIN 57116

Elektr. Ausrüstung von Feuerungsanlagen

Bitte berücksichtigen Sie die regional gültige Landesbauordnung.



Intercal Wärmetechnik GmbH
Im Seelenkamp 30
D-32791 Lage
Tel.: +49 (0)5232-60 02-0
Fax: +49 (0)5232-60 02-18
info@intercal.de
www.intercal.de

Technische Änderungen u. Irrtümer vorbehalten!

01/2014 - MBA BW-Kessel Öl - ECOHEAT Öl (D) - (Art.Nr. 88.70515-0160)