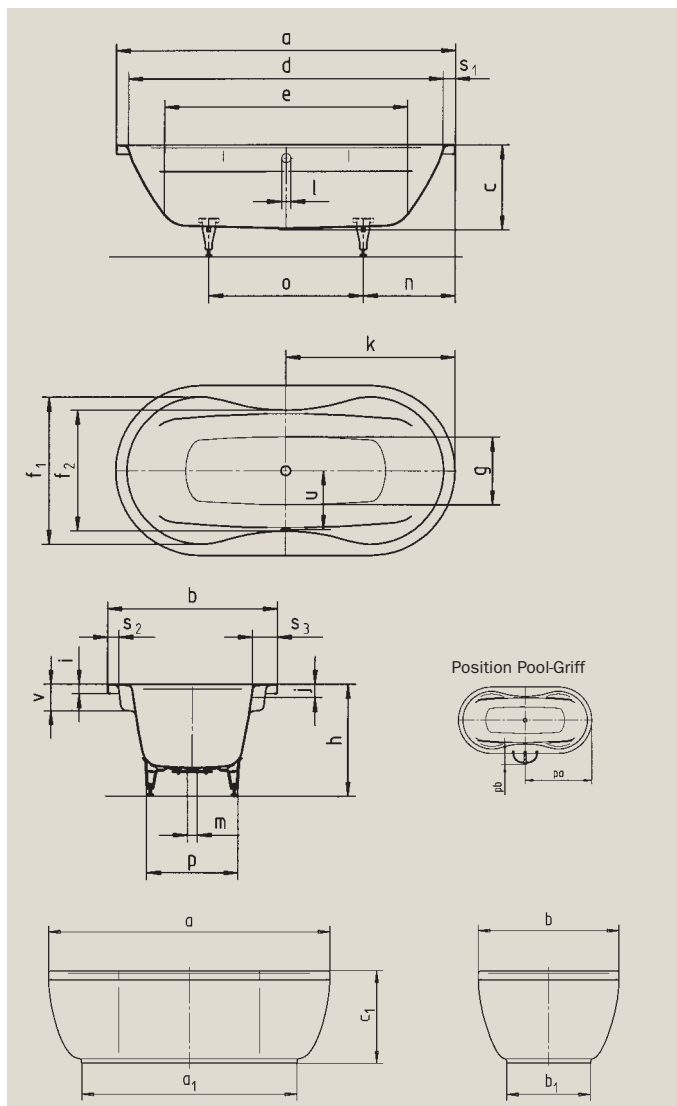


MEGA DUO OVAL

MEGA DUO OVAL MIT VERKLEIDUNG

- Baden zu zweit: zwei identische Rückenschrägen und Mittelablauf
- beidseitig breite Armlehnen bieten optimalen Badekomfort
- die aus einem Stück gefertigte Verkleidung betont den hohen Designanspruch und ermöglicht eine freistehende Platzierung



| Modell-Nr. | | 184 | 184-7 |
|---|--|-------------|----------------|
| Äußere Länge | a | 1800 | 1800 mm |
| Äußere Breite | b | 900 | 900 mm |
| Tiefe | c | 450 | 450 mm |
| Äußere Länge (unten) | a ₁ | – | 1380 mm |
| Äußere Breite (unten) | b ₁ | – | 540 mm |
| Gesamthöhe mit Verkleidung | c ₁ | – | 580 mm |
| Innere Länge (oben) | d | 1680 | 1680 mm |
| Innere Länge (unten) | e | 1290 | 1290 mm |
| Innere Breite (oben) | f ₁ ; f ₂ | 780; 640 | 780; 640 mm |
| Innere Breite (unten) | g | 360 | 360 mm |
| Höhe mit Füßen | h | 565-600 | 565-600 mm |
| Randhöhe | i | 50 | 50 mm |
| Abstand Oberkante bis Mitte Überlaufloch | j | 70 | 70 mm |
| Abstand Wannenrand bis Mitte Ablaufloch | k | 900 | 900 mm |
| Durchmesser Überlaufloch | l | 52 | 52 mm |
| Durchmesser Ablaufloch | m | 52 | 52 mm |
| Abstand Fußseite Wannenrand bis Mitte Fuß | n | 490 | 490 mm |
| Abstand zwischen den Füßen | o | 820 | 820 mm |
| Fußbreite max. | p | 480 | 480 mm |
| Abstand Wannenrand bis mittlere Lochbohrung | pa | 900 | 900 mm |
| Max. Überstand | pb | 136 | 136 mm |
| Randbreite (Fußseite; Längsseite) | s ₁ ; s ₂ ; s ₃ | 60; 60; 130 | 60; 60; 130 mm |
| Abstand Mitte Ab- bis Mitte Überlaufloch | u | 310 | 310 mm |
| Armlehntiefe | v | 140 | 140 mm |
| Nutzinhalt** in Ltr. | | 186 | 186 |
| Gewicht der emaillierten Badewanne in kg | | 55 | – |
| Antislip | | ∅ 435 | ∅ 435 mm |
| Vollantislip | | 900 x 300 | 900 x 300 mm |

Fertigungstechnische Änderungen und Toleranzen vorbehalten.
 ** Nutzinhalt = Wasserinhalt abzgl. durchschnittlich 70 Ltr. Verdrängung.