

1.2 Pufferspeicher, mit Wärmetauscher

JPSR 300 - 5000*



Bauart:

Pufferspeicher mit 1 Glattrohrwärmetauscher und Schichtleitblechen
 Qualitätsstahl S235JR nach EN 10025
 Betriebsdruck: 3 bar / Prüfdruck 4.5 bar
 max. Betriebstemperatur 95°

innen roh, außen Rostschutanstrich

Ausführung:

Alle Systemanschlüsse 1 1/2" oder ab Typ 2500 2" sind mit Schichtleitblechen versehen, dadurch wird eine optimierte Schichtung erzielt. Diese können bei Bedarf weggebogen werden, wie zum Beispiel bei Einbau von E-Heizungen oder Diffusoren (nur bei Anschluss H&G möglich).

Speicher ist mit einer Fühlerklemmleiste zur variablen Positionierung von Anlegefühlern ausgestattet.

Ab Typ 2500 sind 2 Stück 2" Gehrungsrohre nach oben bis in den Klöpperboden hinein angebracht, so kann der obere Bereich optimal genutzt werden.

Isolierung:

100 mm Polyesterfaser-Vlies mit Skymantel
 Isolierung ist immer separat zu bestellen

Silber (Standard), Weiß, Blau ab Lager verfügbar

andere Isolierung auf Anfrage

Wärmetauscher:

fest eingeschweißtes Glattrohrregister aus Stahlrohr (Betriebsdruck 6 bar)

Zusätzlich:

Flansche oder Muffen und andere Speichergrößen auf Anfrage möglich
 Preis und Lieferzeit auf Anfrage

* Die Typenbezeichnung lässt nicht unmittelbar auf den genauen Nettoinhalt des Speichers schließen.

1.2 Pufferspeicher, mit Wärmetauscher

JPSR 300 - 5000

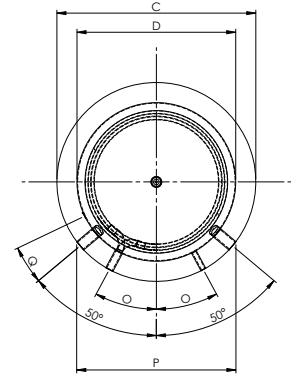
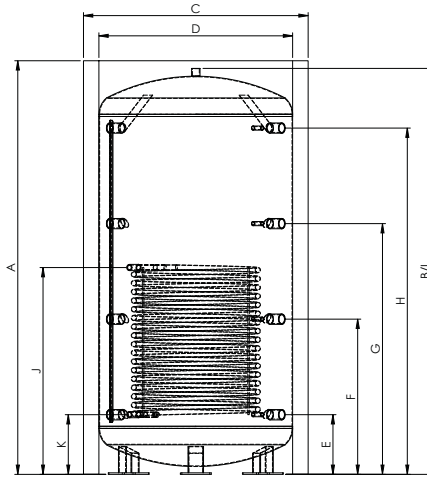
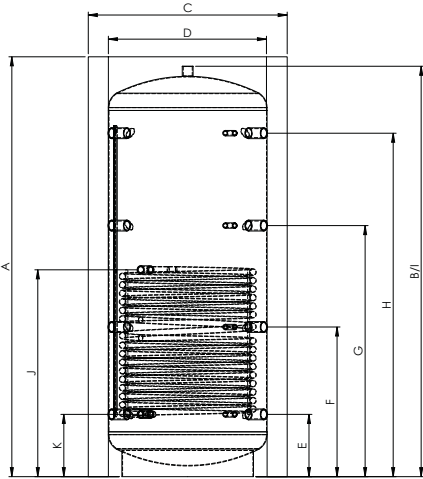
JPSR	Einheit	300	500	600	825	825B	1000	1000B	1250	1500	2000	2500	3000	4000	5000
Nettoinhalt	l	270	461	545	694	795	861	971	1246	1476	1981	2444	2861	3672	4969
Ø mit Isolierung	mm	750	850	900	990	1050	990	1050	1150	1200	1300	1450	1450	1600	1800
Ø ohne Isolierung	mm	550	650	700	790	850	790	850	950	1000	1100	1250	1250	1400	1600
Höhe mit Isolierung	mm	1400	1680	1700	1740	1730	2090	2060	2060	2200	2420	2330	2670	2730	2900
Höhe ohne Isolierung	mm	1350	1630	1650	1690	1680	2040	2010	2010	2150	2370	2280	2620	2680	2850
Kippmaß	mm	1385	1665	1690	1740	1765	2085	2055	2070	2195	2420	2395	2660	2740	2910
Betriebsdruck Heizung	bar	3	3	3	3	3	3	3	3	3	3	3	3	3	3
Betriebsdruck WT	bar	6	6	6	6	6	6	6	6	6	6	6	6	6	6
max. Betriebstemperatur	°C	95	95	95	95	95	95	95	95	95	95	95	95	95	95
Gewicht	kg	77	113	125	138	142	157	167	204	222	264	303	350	446	523
Art.Nr.		111 300	111 500	111 600	111 825	111 825B	111 1000	111 1000B	111 1250	111 1500	111 2000	111 2500	111 3000	111 4000	111 5000
Isolierung		100 mm Polyesterfaser-Vlies													
Gewicht	kg	9	11	12	14	15	16	17	19	21	25	28	33	38	44
Art.Nr.		997 300	997 500	997 600	997 825	997 825B	997 1000	997 1000B	997 1250	997 1500	997 2000	997 2500	997 3000	997 4000	997 5000
ErP Klasse		C	C	C	C	D	C	D	D*	D*	E*	k. Anf.	k. Anf.	k. Anf.	k. Anf.
ErP Wärmeverlust	W	83	106	118	127	160	141	184	-	-	-	k. Anf.	k. Anf.	k. Anf.	k. Anf.
ErP relevanter Inhalt	l	279	480	560	718	815	887	995	-	-	-	k. Anf.	k. Anf.	k. Anf.	k. Anf.

JPSR	Einheit	300	500	600	825	825B	1000	1000B	1250	1500	2000	2500	3000	4000	5000
Register unten	m ²	1,2	2,3	1,8	2,8	2,8	3,1	3,1	3,1	3,6	4,2	4,2	4,2	5,4	6,1
Inhalt Register unten	l	7,9	15,1	11,8	18,3	18,4	20,3	20,3	20,3	23,6	27,5	27,5	27,5	35,3	39,9
Druckverlust Wärmetauscher	mbar	24	127	74	248	248	274	274	274	318	372	372	372	478	540

* Werte noch in Prüfung

1.2 Pufferspeicher, mit Wärmetauscher

Maßblatt JPSR 300 - 5000



JPSR 300 - 2000

JPSR 2500 - 5000

	Verwendung	Dimension	300	500	600	825	825B	1000	1000B	1250	1500	2000	2500	3000	4000	5000
P	Einbringmaß Muffenlänge 100 mm	mm	610	690	740	800	(s.Ø)	800	(s.Ø)	(s.Ø)	(s.Ø)	(s.Ø)	(s.Ø)	(s.Ø)	(s.Ø)	(s.Ø)
A	Höhe	mit Isol. - mm	1390	1680	1700	1740	1730	2090	2060	2060	2200	2420	2330	2670	2730	2900
B		ohne Isol. - mm	1350	1630	1650	1690	1680	2040	2010	2010	2150	2370	2280	2620	2680	2850
C	Durchmesser	mit Isol. - mm	750	850	900	990	1050	990	1050	1150	1200	1300	1450	1450	1600	1800
D		ohne Isol. - mm	550	650	700	790	850	790	850	950	1000	1100	1250	1250	1400	1600
E	Anschluss 1	Höhe - mm	220	220	230	260	260	310	310	310	380	320	385	385	415	510
		Anschluss - IG	1 ½"	1 ½"	1 ½"	1 ½"	1 ½"	1 ½"	1 ½"	1 ½"	1 ½"	1 ½"	2"	2"	2"	2"
		Fühler - IG	½"	½"	½"	½"	½"	½"	½"	½"	½"	½"	½"	½"	½"	½"
F	Anschluss 2	Höhe - mm	470	620	610	630	630	745	745	745	825	900	888	1002	1032	1077
		Anschluss - IG	1 ½"	1 ½"	1 ½"	1 ½"	1 ½"	1 ½"	1 ½"	1 ½"	1 ½"	1 ½"	2"	2"	2"	2"
		Fühler - IG	½"	½"	½"	½"	½"	½"	½"	½"	½"	½"	½"	½"	½"	½"
G	Anschluss 3	Höhe - mm	800	1010	990	1030	1030	1250	1250	1250	1350	1490	1392	1618	1648	1693
		Anschluss - IG	1 ½"	1 ½"	1 ½"	1 ½"	1 ½"	1 ½"	1 ½"	1 ½"	1 ½"	1 ½"	2"	2"	2"	2"
		Fühler - IG	½"	½"	½"	½"	½"	½"	½"	½"	½"	½"	½"	½"	½"	½"
H	Anschluss 4	Höhe - mm	1120	1390	1380	1430	1430	1710	1710	1710	1760	2020	1895	2235	2250	2310
		Anschluss - IG	1 ½"	1 ½"	1 ½"	1 ½"	1 ½"	1 ½"	1 ½"	1 ½"	1 ½"	1 ½"	2"	2"	2"	2"
		Fühler - IG	½"	½"	½"	½"	½"	½"	½"	½"	½"	½"	½"	½"	½"	½"
I	Anschluss oben	Höhe - mm	1340	1630	1650	1690	1680	2040	2010	2010	2150	2370	2280	2620	2680	2850
		Anschluss - IG	1 ½"	1 ½"	1 ½"	1 ½"	1 ½"	1 ½"	1 ½"	1 ½"	1 ½"	1 ½"	1 ½"	1 ½"	1 ½"	1 ½"
J	VL Register	Höhe - mm	660	1120	790	930	930	1030	1030	1015	1180	1120	1100	1335	1465	1510
		Ø - mm	1"	1"	1"	1"	1"	1"	1"	1"	1"	1"	1"	1"	1"	1"
K	RL Register	Höhe - mm	220	220	250	260	260	310	310	300	380	320	385	385	415	510
		Ø - mm	1"	1"	1"	1"	1"	1"	1"	1"	1"	1"	1"	1"	1"	1"
O	Anordnung Fühler VL, RL Register	°	18,5	23,5	28,0	28,0	29,8	28,0	29,8	32,0	33,0	34,5	36,3	36,3	37,7	39,3
Q	Position Fühler- klemmleiste	°	20,8	17,6	16,4	14,5	13,5	14,5	13,5	12,1	11,5	10	10	10	10	10